
TECHNICAL |  WTK®
CATALOGUE



SOMMARIO / SUMMARY

- 4 - 21** EVAPORATORI A FASCIO TUBIERO TIPO "TUBO FORCINATO" | SHELL & TUBE EVAPORATORS TYPE "U TUBE"
- 22 - 23** EVAPORATORI CON ACCUMULO D'ACQUA | EVAPORATORS WITH WATER TANKS
- 24 - 32** EVAPORATORI A FASCIO TUBIERO TIPO "TUBO DRITTO" | SHELL & TUBE EVAPORATORS TYPE "STRAIGHT TUBE"
- 34 - 37** EVAPORATORI ALLAGATI A FASCIO TUBIERO | FLOODED EVAPORATORS
- 38 - 39** CONDENSATORI A FASCIO TUBIERO | SHELL&TUBE CONDENSERS
- 50 - 55** SEPARATORI D'OLIO E RICEVITORI DI LIQUIDO | OIL SEPARATORS AND LIQUID RECEIVERS
- 56 - 61** PIASTRE SALDO-BRASATE | BRAZED PLATES

WTK azienda leader nella costruzione di scambiatori di calore ad acqua vanta un'esperienza ultra decennale nel settore caratterizzandosi per un costante miglioramento tecnologico e produttivo, flessibilità di prodotto e servizio al cliente. I nostri prodotti possono essere certificati secondo le direttive CE (PED) e DNV-GL, collaboriamo con RINA e Lloyd's register.

La nostra azienda ha come missione l'evoluzione dei suoi prodotti e la crescita nei mercati Italiano ed internazionale mettendo a disposizione una vasta gamma di prodotti destinati a costruttori, rivenditori, installatori, dimensionati per impianti commerciali ed industriali e per fluidi, sempre che compatibili con i materiali usati, come il freon, l'ammoniaca, l'acqua di mare, le miscele incongelabili, l'olio, CO2 ecc. WTK è un'azienda certificata ISO 9001 e PED 2014/68/UE. E' dotata di un laboratorio interno per prove e ricerche ed ai clienti mette a disposizione aggiornati strumenti di vendita quali cataloghi dettagliati ed un sofisticato programma di calcolo (Avogadro) direttamente scaricabili dal sito web www.wtk.it

La gamma di produzione (evaporatori a fascio tubiero ad espansione secca ed allagati, condensatori a fascio tubiero anche per uso marino, piastre saldobrasate, separatori d'olio, ricevitori di liquido, raffreddatori d'olio, economizzatori, desurriscaldatori) adatta per applicazioni relative al condizionamento dell'aria, refrigerazione commerciale ed industriale, applicazioni di processo, pompe di calore, recupero di calore ed altre, consiste in scambiatori di calore a fascio tubiero per potenze da circa 20 kW a 2500 kW, piastre saldobrasate per potenze da circa 0,5 kW a 475 kW, separatori d'olio mono e bi-stadio per volumi d'aspirazione oltre 2500 m³/h, ricevitori di liquido orizzontali e verticali da circa 30 litri ad oltre 7000 litri.

WTK leading manufacturer of water heat exchangers has an ultra-decades old experience in this field distinguishing itself for a continuous technological and manufacturing improvement, product flexibility and service to customers. Our products can be certified in accordance with the pressure vessel directives CE (PED) and DNV-GL, we collaborate with RINA and Lloyd's register.

Our company's mission is the evolution of its heat exchangers and the growth in the Italian and international markets by offering to o.e.m.s, dealers, installators, a wide range of products designed for commercial and industrial plants and for fluids, if compatible with the materials, such as freon, ammonia, sea water, anti-freezing mixtures, oil, CO2 etc.

WTK is a certified company ISO 9001 and PED 2014/68/UE. It has a laboratory for test and research and it makes available to the clients updated sales tools such as detailed product catalogues and a sophisticated calculation programme (Avogadro) which can be downloaded from the website www.wtk.it

The range of products (shell & tube evaporators dry-expansion and flooded type, shell & tube condensers also for maritime application, brazed plates, oil separators, liquid receivers, oil coolers, economizers, desuperheaters) is suitable for applications related to the air conditioning, commercial and industrial refrigeration, process, heat pumps, heat recovery and others. It consists of heat exchangers shell & tube type suitable for capacities from about 20 kW to 2500 kW, brazed plates for capacities from about 0,5 kW to 475 kW, oil separators single and double stage for suction volumes beyond 2500 m³/h, horizontal and vertical liquid receivers from about 30 litres to 7000 litres and over.

EVAPORATORI A FASCIO TUBIERO TIPO "TUBO FORCINATO" SHELL & TUBE EVAPORATORS TYPE "U TUBE"



CODICE DI ORDINAZIONE / ORDER CODE

S **C** **E** **2** **9** **3** **+500** **C** **I** **L** **S** **A** **/F**

S	Number of circuits - Numero circuiti S = 1 D = 2 T = 3 Q = 4	I	Distance between baffles - Distanza setti I = Intermediate - Intermedi R = Reduced - Ridotta - = Standard
C	C = Standard F = Serie optimized for HFO - Serie ottimizzata per HFO B = Compact - Compatti	L	Working temperature - Temperatura d'impiego - = Standard L = $-10^{\circ} > T_w > -45^{\circ}$
E	Evaporator - Evaporatore	S	Water connection - Attacchi acqua S = Left - Sinistro D = Right - Destro
2 9 3	Nominal capacity Potenza nominale	A	Support legs - Supporti A = Standard E = Special support legs - Supporti speciali
+500	Shell length - lunghezza mantello - = Standard +500 = 500 mm	/F	On request - Su richiesta F = Flange water connections - Attacchi acqua flangiati R = Antifreezing heater - Resistenza antigelo I = Insulated - Isolamento (10 / 20 mm)
C	Approval - Approvazione - = Without - Senza C = PED (CE)		

TIPOLOGIE DI PRODOTTO

Questa sezione del catalogo si riferisce alle serie di evaporatori tubi forcinati. Gli scambiatori di calore appartenenti a queste serie possono essere utilizzati in un ciclo frigorifero a compressione, con un fluido frigorifero (HCFC – HFC – HFO) che scorre ed evapora all'interno dei tubi scambiatori e fluido secondario acqua o altro (fluidi anticongelanti) che si raffredda all'esterno dei tubi e all'interno del mantello.

Il disegno sopra riproduce un evaporatore con la descrizione dei suoi componenti principali.

FLUIDI UTILIZZABILI

Gli scambiatori sono progettati in accordo ai limiti di pressione e temperatura e con i materiali descritti in seguito. I dati salienti dello scambiatore, in base all'art. 4 del capo 1 della direttiva 2014/68/UE sono riportati sulla targhetta dati che corredata l'unità.

MATERIALI IMPIEGATI

L'utilizzo dei materiali impiegati negli evaporatori è subordinato ai rigidi controlli qualitativi effettuati in base alla normativa PED (Dir. 2014/68/UE) ed alle Norme Europee che regolano e sovrintendono alla costruzione dei recipienti a pressione.

I componenti standard sono:

- acciaio al carbonio: testata, piastra tubiera, mantello e connessioni frigorifere ed idrauliche,
- rame lega C12200 – EN12452/SB359 con rigatura interna elicoidale adatta per tubi scambiatori,
- guarnizioni esenti amianto idonee all'impiego per refrigeranti HCFC, HFC, HFO,
- setti in plastica PVC,
- viti di fissaggio conformi alle temperature di utilizzo in acciaio legato.

TEST, QUALITÀ, RINTRACCIABILITÀ

I controlli vengono effettuati in base al manuale interno di qualità UNI EN ISO 9001 e specificatamente tutti gli evaporatori vengono sottoposti a:

- Prova di pressione pneumatica lato refrigerante e lato acqua (coefficiente x 1,43),
- Prova con liquidi penetranti (test PT) sulle saldature secondo normativa,
- Prova di pressione differenziata di ogni singolo circuito refrigerante,
- Prova di tenuta con cercafughe a elio (valore max. accettato comparabile a 3 g/anno di R22).

Al termine del test, i circuiti refrigeranti vengono asciugati e protetti con degli assorbitori di umidità prima di essere spediti ai clienti.

Ogni evaporatore viene identificato attraverso un numero di serie riportato sulla targhetta. È importante fare riferimento a questo numero in tutte le comunicazioni con WTK e riguardanti l'unità acquistata al fine di consentire una corretta e veloce rintracciabilità del prodotto.

MODELLI (espansione secca) SCE – DCE – TCE – QCE – SBE – DBE – TBE – QBE – SFE – DFE – TFE – QFE

Gli evaporatori di cui sopra hanno tubi preformati ad "U" che garantiscono una libera dilatazione del fascio rispetto al mantello e lo rendono completamente estraibile (a partire dal modello SCE – DCE 63 incluso) e con la possibilità di variare la posizione degli attacchi acqua (verticali, destri o sinistri). I setti intermedi sono posizionati in modo tale da permettere una velocità nominale del fluido compatibilmente con le perdite di carico dello stesso e per ridurre al minimo eventuali by-pass di fluido. Inoltre tali modelli possono essere realizzati con distanza setti differente per mantenere un'alta efficienza anche con basse portate, in modo particolare, con le miscele anticongelanti.

Le opzioni disponibili sono staffe saldate, connessioni lato acqua flangiate, isolamento termico ignifugo con spessore da 10mm a 40mm, resistenze elettriche adesive, tubi in acciaio inossidabile o Cu/Ni-90/10. Le serie _CE e _BE sono utilizzabili con vari tipi di refrigerante e sono disponibili anche per alte pressioni (45 bar), mentre la serie _FE è progettata ed ottimizzata per funzionare con R134a e HFO ed è anche disponibile in versione alta pressione (30 bar).

Tutti i modelli a catalogo possono essere realizzati in versione bassa temperatura (T° evap. = -45°C).

TYPES OF PRODUCT

This section of the catalogue refers to the evaporator series U-tube. This series of heat exchangers can be used as evaporators in a compressor-driven refrigerating cycle, with a coolant (HCFC – HFC – HFO) that flows and evaporates inside the exchanger tubes and a secondary fluid water or others (anti-freezing fluids) that cools on the outside of the tubes and inside the shell.

The drawing above shows an evaporator with the description of its main components.

COMPATIBLE FLUIDS

The heat exchangers are designed according to the pressure and temperature limits and with the materials described herebelow. The main data of the heat exchanger, according to Art. 4 of Annex 1 of the European Directive 2014/68/UE, are indicated on the unit's name plate..

MATERIALS

The choice of the materials used in the evaporators is the result of strict quality checks carried out in compliance with the PED norm (Dir. 2014/68/UE) and the European norms regulating the construction of pressure vessels.

The standard components are:

- carbon steel: head, tube sheet, shell and refrigerant and water connections,
- copper alloy C12200 – EN12452/SB359 with inner finned surface suitable for exchanger pipes,
- asbestos free gaskets suitable for the use of HCFC, HFC, HFO refrigerants,
- PVC plastic baffles,
- bonded steel bolts fit for the temperatures generated during the use.

TEST, QUALITY AND IDENTIFICATION

All tests comply with the procedures of our internal quality manual UNI EN ISO 9001 and specifically all the evaporators undergo the following:

- Pneumatic pressure test refrigerant and water side (coefficient x 1,43),
- Test with penetration liquids (test PT) on the weldings according to the norms,
- Separate pressure test for each single refrigerant circuit,
- Hydrostatic test with the use of a helium leakage detector (accepted max. level of 3 g/year of R22).

Once the tests are over and before shipping, the refrigerant circuits are dried and protected against humidity by means of moisture absorber bags.

Each evaporator is identified by a serial number shown on the name plate. Always refer to this number in all communications to WTK regarding the unit purchased, in order to ensure a correct and prompt product identification.

MODELS (dry-expansion) SCE – DCE – TCE – QCE – SBE – DBE – TBE – QBE – SFE – DFE – TFE – QFE

All the above evaporator models have the tube bundle composed of a series of pre-shaped "U" tubes enabling a free expansion of the bundle independently from the shell; in addition such bundle is removable (from model SCE – DCE 63 included). There is the possibility to change the position of the water connections (vertical, right or left). The baffles are positioned to enable a nominal velocity of the fluid compatible with the pressure drop which may occur and to reduce to the least possible any by-pass of fluid. Besides such models can be assembled with different distance between the baffles in order to grant high efficiency even when the flow rate is low, particularly with anti-freezing solutions.

The options available are welded feet, water connections flanged type, thermal insulation fireproof with thickness from 10mm to 40mm, adhesive electric heaters, tubes of stainless steel or Cu/Ni-90/10.

Series _CE and _BE can operate with various types of refrigerant and are also available for high pressure (45 bar), while the series _FE is designed and optimized to work with R134a and HFO and it is as well available for high pressure (30 bar).

All the models shown in the catalogue are available in low temperature execution (T° evap. = -45°C).

EVAPORATORI A FASCIO TUBIERO TIPO "TUBO FORCINATO" SHELL & TUBE EVAPORATORS TYPE "U TUBE"

INSTALLAZIONE ED APPLICAZIONE DEGLI EVAPORATORI A FASCIO TUBIERO

L'installazione dell'unità deve essere eseguita solo da personale qualificato, tenendo in considerazione che l'evaporatore è un recipiente in pressione e come tale è soggetto alla direttiva PED 2014/68/UE per cui l'operatore è tenuto ad osservare tutte le prescrizioni di sicurezza attiva e passiva definite dalla normativa e dalla legislazione locale.

Per una corretta applicazione dei nostri evaporatori a fascio tubiero è necessario rispettare delle semplici precauzioni:

IMMAGAZZINAMENTO, MOVIMENTAZIONE E POSIZIONAMENTO

1. In attesa dell'installazione l'evaporatore deve essere immagazzinato all'interno di luoghi coperti ed asciutti, con temperature non inferiori a +4°C. Evitare i luoghi che possano innescare la formazione di condensa all'interno dello scambiatore a causa di escursioni termiche nell'arco della giornata.
2. Muovere l'unità utilizzando gli anelli di sollevamento saldati sul mantello o utilizzando adeguate fasce elastiche di sollevamento che vanno posizionate ai lati estremi dello scambiatore.
3. Rimuovere le cariche assorbenti, inserite a fine produzione all'interno della testata (connessioni di uscita refrigerante) al fine di mantenere l'essiccamento del circuito frigorifero.
4. Montare l'evaporatore in posizione orizzontale: posizioni differenti possono modificare considerevolmente la resa.
5. Per installazioni all'aperto prendere accorgimenti per proteggere lo scambiatore contro la corrosione atmosferica e le basse temperature.

PRESCRIZIONI GENERALI DI CORRETTO FUNZIONAMENTO

1. Verificare, prima della messa in funzione, il corretto serraggio delle viti sulla testata (vedere tabella coppie di serraggio viti).
2. Non invertire l'ingresso con l'uscita dell'acqua per non penalizzare la resa dell'evaporatore o provocare il rischio di vibrazioni eccessive del fascio interno.
3. Non sottoporre l'evaporatore a vibrazioni eccessive, installando degli anti vibranti in prossimità delle connessioni refrigerante ed idrauliche dello scambiatore e dei suoi supporti/strutture.
4. Prevedere accorgimenti (anti vibranti) tali da evitare la trasmissione di vibrazioni allo scambiatore nel caso in cui sia prevista l'installazione dello stesso come elemento di supporto del compressore.
5. Evitare l'ingresso di corpi estranei (in modo particolare sedimenti, sporcizia o particelle solide) nel circuito idraulico installando sempre appositi filtri con larghezza maglia max. 1,5mm. I filtri devono essere montati nel lato acqua sulla linea di aspirazione della pompa per evitare che particelle come residui di saldatura o particelle solide in genere entrino nel lato mantello e danneggino i tubi dello scambiatore.
6. Analizzare le acque verificandone la compatibilità con i materiali dello scambiatore prima di utilizzare l'evaporatore (soprattutto in circuiti aperti) anche per ridurre eventuali fenomeni di corrosione. La qualità dell'acqua può influenzare notevolmente il servizio e la durata stessa dello scambiatore. In caso di uso con miscele di glicole etilenico e propilenico questi non sono corrosivi se non inquinati da altre sostanze. Per altri tipi di fluido secondario consultare WTK.
7. Impiegare sempre acque o soluzioni incongelabili inibite e compatibili con i materiali dell'evaporatore, verificarle nel tempo e non operare con temperature vicine al punto di congelamento, altrimenti aumentare la percentuale di anticongelante. Installare sempre in una delle connessioni di servizio, posizionata nei bocchelli acqua, una sonda di temperatura anti gelo.
8. Installare sul lato refrigerante un pressostato di minima e nel caso sia previsto il pump-down anche un timer per prevenire cadute di pressione e di temperatura prolungate.
9. Evitare l'uso con acque contenenti cloro (max. = 3 p.p.m.) nel caso di materiali standard.
10. Evitare di superare la portata max. "Mm" riportate a catalogo, causa di eccessive vibrazioni e di danni allo scambiatore. Nel caso di collegamenti in parallelo con altri gruppi frigoriferi o impianti con cicli ad anelli complessi si raccomanda di considerare il valore massimo di portata, anche se transitorio, che

può interessare lo scambiatore.

11. Evitare di superare le pressioni e temperature di esercizio, rispettando i valori massimi ammissibili, riportati sulla targa dati.
12. In fase di riempimento del circuito idrico, fare attenzione a scaricare completamente l'aria presente nel mantello.
13. Fare attenzione a scaricare completamente l'aria dal circuito e dall'evaporatore, verificando l'esistenza di una adeguata contropressione all'uscita acqua dell'evaporatore in modo da non lasciare lo scarico libero e di creare quindi all'interno dell'evaporatore stesso una perdita di carico almeno uguale a quella di catalogo o calcolo (se a circuito aperto installare all'uscita acqua una valvola di regolazione e taratura).
14. Interporre un tratto di tubazione rettilinea di una lunghezza pari a circa 8-10 volte il diametro della stessa tra la valvola termostatica e la connessione d'ingresso refrigerante. La presenza di eventuali curve può influenzare la resa dello scambiatore. Se la valvola viene alimentata con refrigerante non completamente liquido può assumere un assetto instabile con continue pendolazioni: anche questo comportamento della valvola influenza negativamente la resa dello scambiatore.
15. Per evitare la formazione di ghiaccio, consigliamo un approccio di 5K con una temperatura di evaporazione $\geq -1^\circ\text{C}$
16. Non lavorare con un surriscaldamento $< 3\text{K}$ per garantire una completa evaporazione del gas
17. Lasciare l'evaporatore completamente pieno d'acqua o totalmente vuoto in caso di lunghe fermate
18. In caso di svuotamento verificare che tutta l'acqua sia completamente drenata; non lasciare mai l'evaporatore parzialmente pieno
19. Evitare, a circuito aperto, che durante la fermata della pompa l'evaporatore si svuoti
20. Evitare la cavitazione della pompa e la presenza di gas nel circuito idraulico
21. Non prevedere parzializzazioni (lato refrigerante) che scendano al di sotto del 50% della potenza totale del compressore, eventualmente contattare WTK

PULIZIA DEGLI SCAMBIATORI

1. Pulizia meccanica dell'evaporatore – con rimozione dell'assieme fascio tubiero

Le operazioni di pulizia possono aiutare a mantenere elevate l'efficienza degli scambiatori. Ad ogni modo, sistemi di pulizia troppo aggressivi per i tubi scambiatori devono essere assolutamente evitati. Smontando la testata refrigerante è possibile rimuovere l'assieme fascio tubiero (serie forcinate). Nel caso si voglia effettuare questa operazione, è disponibile una procedura specifica indicante le istruzioni, coppie e sequenza di serraggio per le viti (contattare WTK). Sono indispensabili nuove guarnizioni. Estrarre l'assieme fascio tubiero e pulirlo con cura utilizzando un getto d'acqua (idropulitrice). Inoltre pulire la parte interna del mantello.

2. Pulizia chimica dell'evaporatore – senza rimozione dell'assieme fascio tubiero

Escludendo il circuito acqua dell'impianto dall'evaporatore si può effettuare la pulizia chimica tramite circolazione forzata di prodotti specifici per la rimozione di depositi e possibili elementi di sporcizia; in questo caso è importante selezionare il prodotto più adatto per la pulizia seguendo scrupolosamente le indicazioni del prodotto chimico utilizzato.

Se il deposito è di tipo non organico, raccomandiamo un prodotto come Henkel P3 T288. Se questo non dovesse essere disponibile o in casi di emergenza, si può utilizzare acidi deboli come l'acido formico, l'acido citrico, l'acido acetico, l'acido ossalico o l'acido fosforico a patto che la loro soluzione in acqua sia circa il 5%.

Dopo la pulizia con tali acidi, è estremamente importante procedere con un risciacquo completo dello scambiatore con acqua pulita per almeno 30 minuti.

Poi drenare tutta l'acqua presente all'interno del mantello.

ATTENZIONE: non usare mai acidi inorganici forti, come l'acido nitrico e l'acido solforico, che possono causare corrosioni allo scambiatore.

AVVIO DELL'IMPIANTO

1. Prima di procedere all'avviamento, assicurarsi di rimuovere le cariche assorbenti.
 2. Durante il caricamento dell'acqua nello scambiatore provvedere allo sfiato dell'aria utilizzando la connessione di servizio nel fondello posteriore o le connessioni acqua stesse.
 È necessario prestare molta attenzione nella fase di avviamento ed evitare che vi sia aria all'interno dello scambiatore: la presenza di bolle d'aria nell'acqua può danneggiare i tubi. Nel caso di collegamenti idraulici con acque di circuiti aperti evitare di far entrare aria nello scambiatore in fase di fermo pompe: la presenza d'aria innesca pericolosi fenomeni corrosivi con danneggiamento dello scambiatore. Il layout delle tubazioni acqua deve essere progettato in modo da evitare il deflusso dell'acqua dallo scambiatore con successivo ingresso dell'aria a pompe ferme.

MANUTENZIONE DELL'EVAPORATORE

1. Un ottimale mantenimento dei componenti degli scambiatori richiede di effettuare dei controlli periodici con personale qualificato. La necessità e la periodicità di questi controlli dipendono dalla operatività dello scambiatore nel tempo.

2. Utilizzare adeguate chiavi dinamometriche tarate.

CONTROLLO	PERIODICITA'
Coppia di serraggio viti testata	Controllo all'avvio dell'impianto e poi ad intervalli regolari in base all'operatività; Max ogni 2 anni
Coppia di serraggio viti connessioni	
Verifica stato delle guarnizioni	

TABELLA COPPIE DI SERRAGGIO VITI

Tipo di vite	M5	M6	M8	M10	M12	M14	M16	M20	M22	M24	
Chiave vite TE	mm	-	-	13	17	19	22	24	30	32	36
Chiave vite TC	mm	5	5	6	8	10	-	14	17	-	-
Coppia di serraggio	Nm	6	10	25	50	85	135	210	415	560	715
	Kg*m	0.6	1	2.5	5	8.7	13.8	21.4	42.3	57	73

SUGGERIMENTI DI CORRETTA SELEZIONE

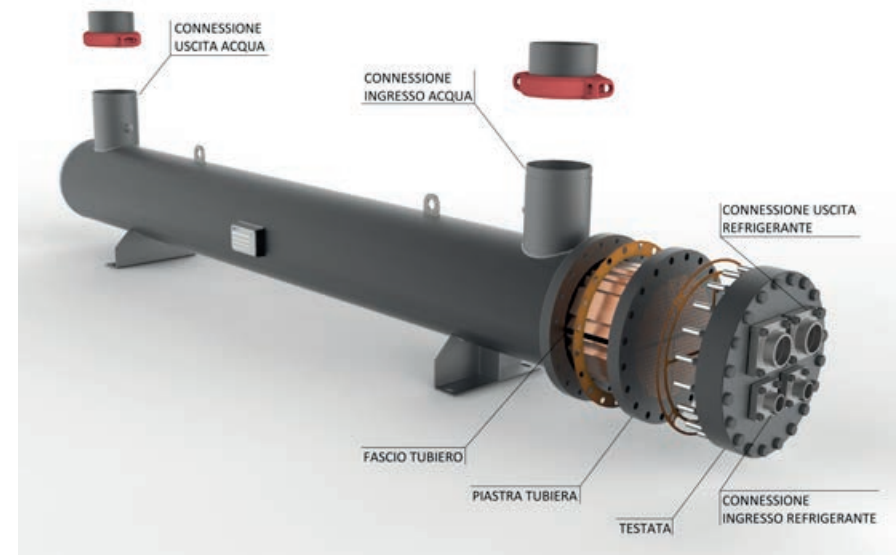
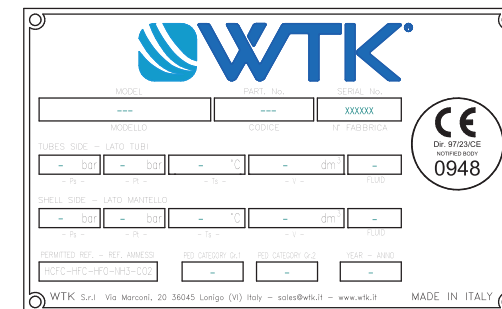
Negli evaporatori a fascio tubiero, depositi di sostanze all'esterno dei tubi tra i setti sono un effetto di cui si deve necessariamente tenere conto in fase di selezione del prodotto.
 Il fattore di sporcamento (f. f.) è quindi elemento fondamentale per il dimensionamento corretto di un evaporatore. Si suggerisce la scelta del giusto valore in base ai seguenti parametri.

- Acqua dolce normale in circuito chiuso
- Acqua di circuito aperto
- Soluzioni contenenti glicole < 40%
- Soluzioni contenenti glicole > 40%

f.f. = 0,000043 m2 K/W
 f.f. = 0,000086 m2 K/W
 f.f. = 0,000086 m2 K/W
 f.f. = 0,000172 m2 K/W

Nella tabella sottostante vengono riportate, in funzione del punto di congelamento, le percentuali in peso delle principali miscele anticongelanti.

PUNTO DI CONGELAMENTO	GLICOLE ETILENICO	GLICOLE PROPILENICO	TYFOXIT
°C	% (massica)	% (massica)	% (g/cm ³)
-10	24	27	40 (1.10)
24	36	39	50 (1.15)
27	46	49	68 (1.17)
40	53	55	80 (1.20)



EVAPORATORI A FASCIO TUBIERO TIPO "TUBO FORCINATO" SHELL & TUBE EVAPORATORS TYPE "U TUBE"

INSTALLATION AND APPLICATION OF THE SHELL & TUBE EVAPORATORS

The units must be installed only by qualified personnel, considering that the evaporators are pressurised vessels and as such are ruled by the Directive PED 2014/68/UE relating to these appliances. The operator must therefore observe all the active and passive safety requirements defined by the above directive and local regulations.

For a correct functioning of our shell & tube evaporators it is necessary to follow some simple pre-cautions:

STORAGE, HANDLING AND POSITIONING

1. While waiting for the installation, the evaporator must be stored in a dry sheltered place, at temperatures no lower than +4°C. Avoid sites where condensation may form inside the heat exchanger, due to temperature variations during the day.
2. The unit can be handled by using the lifting rings located on the shell or using elastic hoisting straps positioned at the sides of the exchanger.
3. Remove the anti-moisture bags, inserted at the end of the manufacturing process inside the refrigerant head (refrigerant outlet connections) in order to keep the refrigerant circuit dry.
4. Install the evaporator in horizontal position as non-horizontal installations may considerably affect the performance.
5. For outdoor installation, take suitable measures to protect the pressure vessel against atmospheric corrosion and low outside temperatures.

GENERAL INSTRUCTIONS FOR CORRECT OPERATION

1. Check, before the start-up, the torque of the bolts of the refrigerant head (see table of tightening torque for screws).
2. Do not reverse the water inlet and outlet in order not to decrease the evaporator performance or cause excessive vibrations of the tube bundle.
3. Do not expose the evaporator to excessive vibrations, installing vibration dampers near the refrigerant and water connections of the heat exchanger and of its supports/structure.
4. Take proper precautions (vibration dampers) so to avoid the transmission of the vibrations to the heat exchanger when the exchanger is installed as a support element of the compressor.
5. Avoid foreign particles (particularly debris, dirt or solid particles) to enter into the water circuit by applying suitable filters with a mesh size of max. 1,5mm. Filters must be fitted on the water side in the pump intake line to prevent sediments such as welding residues and solid particles from entering the shell side and damaging the tubes of the exchanger.
6. Analyze the water checking its compatibility with the materials of the heat exchanger before using the evaporator (especially in open circuits) also to reduce accidental corrosion.
The quality of the water, for the reasons described above, may significantly influence the operation and the life of the exchanger. Secondary fluids consisting of water and ethylene or propylene glycol solutions are generally not corrosive, unless contaminated by other substances. Before using any other secondary fluid, check with WTK.
7. Always use waters or anti-freezing inhibited mixtures compatible with the materials of the evaporator, check the fluids from time to time and do not run the unit with temperatures near the freezing point, otherwise increase the percentage of anti-freezing. Install always in one of the service sockets, located in the water connections, an anti-freezing sensor.
8. On the refrigerant side, a minimum pressure switch is required; if the pump-down function is featured, also a timer should be installed to prevent extended pressure and temperature drops.
9. Avoid the use of the evaporator with waters containing chlorine (max. = 3 p.p.m.) when the unit is manufactured with standard materials

10. Avoid exceeding the max. flow rate "Mm" shown in the catalogue, as this may cause excessive vibrations and damages to the exchanger. In the case of parallel connections to other refrigerating units or systems with complex loop cycles, consider the maximum flow rate value, even if temporary, for the exchanger.
11. The operating pressure and temperature on the refrigerant side and water side of the system must comply with the maximum values shown on the evaporator's name plate.
12. During the filling of the water circuit, pay attention to discharge totally the air in the shell
13. Pay attention to discharge all the air from the circuit and evaporator, checking the presence of an adequate counter-pressure at the water outlet of the evaporator so not to let the drain free and to cause inside the evaporator a pressure drop at least equal to the catalogue or calculation one (if in open circuit it is better to install at the water outlet a regulation and calibration valve)
14. Between the thermostatic valve and the refrigerant inlet connection, install a straight section of tubing around 8-10 times longer than its diameter. The presence of any curves may affect the performance of the exchanger. If the valve is supplied with not completely liquid refrigerant it may reach unstable conditions, with continuous fluctuations: also this valve behaviour negatively affects the performance of the exchanger.
15. In order to avoid the ice formation, we advise a temperature approach of 5K with an evaporation temperature $\geq -1^{\circ}\text{C}$
16. Do not operate with a superheating $< 3\text{K}$ in order to guarantee a complete gas evaporation
17. Leave the evaporator totally full of water or totally empty if not in operation for long time
18. In case the shell needs to be emptied be sure that all the water is completely drained; never leave the evaporator partially loaded with water
19. Avoid, in open circuit, the water drainage of the evaporator during the pump stop
20. Avoid the cavitation of the pump and the presence of gas in the hydraulic circuit
21. Do not set partial loads (refrigerant side) lower than 50% of the total duty of the compressor, if necessary contact WTK

CLEANING OF THE HEAT EXCHANGERS

1. Evaporator mechanical cleaning - with opening and disassembling

Cleaning operations can help in keeping at high level the efficiency of the heat exchangers. Anyway, cleaning systems which may result in being too aggressive for the tubes have to be avoided. Dismounting the refrigerant header, it is possible to remove the tube bundle (series U-Tubes). A specific procedure is available in case this operation should be performed, indicating disassembly instructions, tightening torque for the screws and torque procedure (contact WTK). New gaskets are required. Extract the tube bundle and carefully clean it with a water jet spray. Clean the inside of the shell.

2. Evaporator chemical cleaning - without opening and disassembling

Excluding the water circuit of the plant from the evaporator, you can do some chemical cleaning through the forced circulation of specific products for the removal of deposits or fouling agents; in this case it is important to select the right product for the specific agent to clean and therefore to follow the chemical product indications. If the deposit is non-organic, we recommend a product like P3 T288 by Henkel. If not available or in emergency cases, some soft acids such as formic acid, citric acid, acetic acid, ossalic acid or phosphoric acid can be used as well, as long as their solution in water is about 5%. After the cleaning with such acids, it is extremely important to rinse the heat exchanger with clean water for at least 30 minutes. Then discharge all the water inside the shell.

ATTENTION: never use strong inorganic acids as the nitric acid, sulphuric acid that can corrode the heat exchanger.

STARTING THE PLANT

1. Before starting the system, make sure the absorbent fillers have been removed.
2. When filling the exchanger with water, make sure the air is vented through the service connection on the bottom at the rear, or through the water connections. Careful attention must be paid when starting the system to ensure that there is no air inside the exchanger: the presence of air bubbles in the water may damage the tubes. In the case of water connections to open circuits, prevent air from entering the exchanger when the pumps are off: the presence of air will cause corrosion and damage the exchanger. The layout of the water piping must be designed so as to avoid the downflow of water from the exchanger, and consequently the inlet of air when the pumps are off.

MAINTENANCE OF THE EVAPORATOR

1. For the optimum maintenance of the exchanger components, periodical checks should be carried out by qualified personnel. The necessity and frequency of such checks depends on the operation of the exchanger over time.
2. Use suitable calibrate torque wrenches.

CHECK	FREQUENCY
Evaporator head screw tightening torque	Check at the starting of the plant and then at regular time intervals upon the operating time; Max every 2 years
Connection screws tightening torque	
Check the status of the seals on the head	

TABLE OF TIGHTENING TORQUE FOR SCREWS

Tipo di vite	M5	M6	M8	M10	M12	M14	M16	M20	M22	M24	
wrench TE-screws	mm	-	-	13	17	19	22	24	30	32	36
wrench TC screw	mm	5	5	6	8	10	-	14	17	-	-
TIGHTENING TORQUE	Nm	6	10	25	50	85	135	210	415	560	715
	Kg*m	0.6	1	2.5	5	8.7	13.8	21.4	42.3	57	73

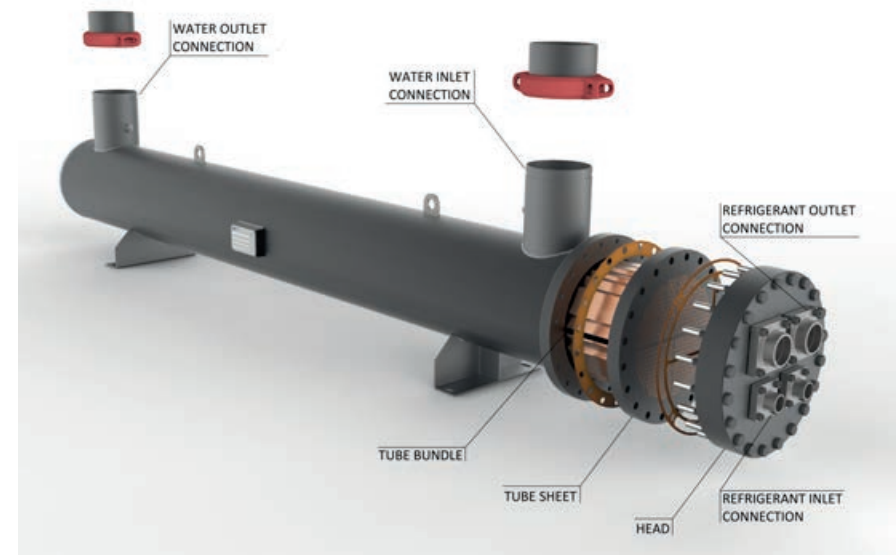
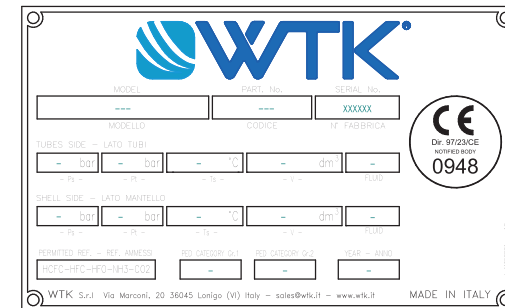
SUGGESTIONS FOR A CORRECT SELECTION

In the shell & tube evaporators, deposits of various substances external to the tubes between the baffles are an effect that must necessarily be considered when selecting the product. The fouling factor (f. f.) is thus a fundamental value for a correct choice of an evaporator. We therefore advise to choose the right value based on the following parameters.

- Normal fresh water in closed circuit
 - Water in open circuit
 - Glycol solutions < 40%
 - Glycol solutions > 40%
- f.f. = 0,000043 m2 K/W
 f.f. = 0,000086 m2 K/W
 f.f. = 0,000086 m2 K/W
 f.f. = 0,000172 m2 K/W

The table herebelow shows, as function of the freezing point, the percentages in weight of the main anti-freezing mixtures.

FREEZING POINT	ETHYLEN GLYCOL	PROPYLEN GLYCOL	TYFOXIT
°C	% (mass)	% (mass)	% (g/cm ³)
-10	24	27	40 (1.10)
24	36	39	50 (1.15)
27	46	49	68 (1.17)
40	53	55	80 (1.20)



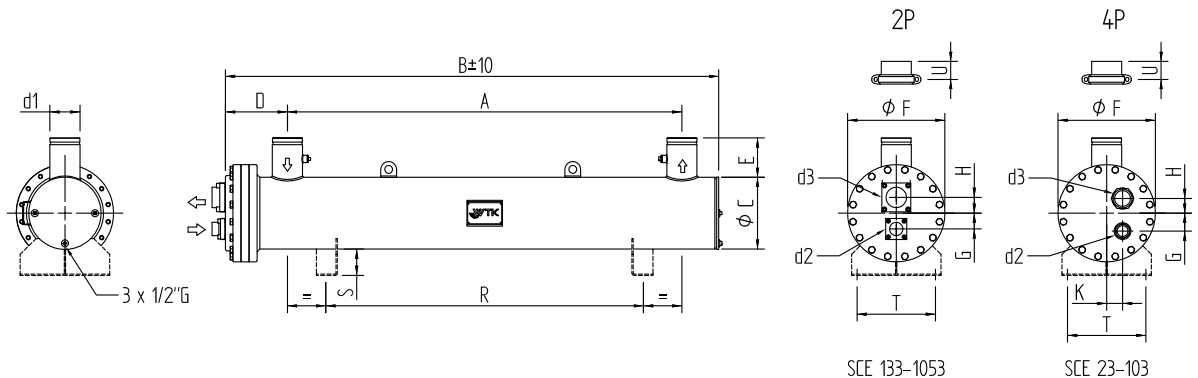
MODELLO MODEL	A	B	C	D	E	F	G	H	K	R	S	T	U	d1	d2	d3	Portata Max. Flow Rate Max.	Vref. (Tubes)	Vw (Shell)	Cat. PED		Peso (Vuoto) Weight (Empty)
	mm	mm	mm	mm	mm	mm	mm	mm	mm	mm	mm	mm	mm	Thrd/Vict	mm	mm				m3/h	dm3	
SCE 23-4P *	690	840	140	100	130	195	30	35	30	550	60	160	-	1.1/2"	Rtlk 1" - ODS 16	Rtlk 1.3/4" - ODS 28	8,7	3,5	6,3	II	I	32
SCE 33-4P *	840	990	140	100	130	195	30	35	30	650	60	160	-	1.1/2"	Rtlk 1" - ODS 16	Rtlk 1.3/4" - ODS 28	8,7	4,2	7,5	II	I	36
SCE 43-4P *	1040	1260	140	108	130	195	30	35	30	800	60	160	-	2"	Rtlk 1" - ODS 16	Rtlk 1.3/4" - ODS 28	8,7	5,1	9,3	II	I	41
SCE 53-4P *	1190	1410	140	108	130	195	30	35	30	950	60	160	-	2"	Rtlk 1" - ODS 16	Rtlk 1.3/4" - ODS 28	8,7	5,8	10,5	II	I	46
SCE 63-4P	1030	1270	168	156	130	245	45	37	30	800	60	160	-	2.1/2"	Rtlk 1.1/4" - ODS 22	Rtlk 1.3/4" - ODS 35	9,3	7,2	15,1	III	II	65
SCE 73-4P	1180	1420	168	156	130	245	45	37	30	950	60	160	-	2.1/2"	Rtlk 1.1/4" - ODS 22	Rtlk 1.3/4" - ODS 35	9,6	8,1	17,1	III	II	70
SCE 83-4P	1380	1620	168	156	130	245	45	37	30	1100	60	160	-	2.1/2"	Rtlk 1.1/4" - ODS 22	Rtlk 1.3/4" - ODS 35	13,0	9,2	19,6	III	II	75
SCE 103-4P	1530	1770	168	156	130	245	45	37	30	1200	60	160	-	2.1/2"	Rtlk 1.1/4" - ODS 22	Rtlk 1.3/4" - ODS 35	14,6	10,1	21,5	III	II	80
SCE 133	1530	1810	194	178	130	270	50	45	-	1200	60	160	-	3"	Rtlk 1.3/4" - ODS 35	ODS 54	16,0	14,0	29,1	III	II	105
SCE 143	1830	2115	194	178	130	270	50	45	-	1500	60	160	-	3"	Rtlk 1.3/4" - ODS 35	ODS 54	22,7	16,4	34,2	III	II	116
SCE 163	2030	2310	194	178	130	270	50	45	-	1700	60	160	-	3"	Rtlk 1.3/4" - ODS 35	ODS 54	25,5	18,2	37,3	III	II	123
SCE 203	2000	2320	219	200	150	310	55	46	-	1600	80	260	100	DN 100	ODS 35	ODS 64	35,0	23,8	47,8	III	II	155
SCE 243	2300	2620	219	200	150	310	55	46	-	1800	80	260	100	DN 100	ODS 35	ODS 64	41,0	26,9	43,8	III	II	168
SCE 293	2280	2660	273	240	150	370	60	60	-	1800	100	300	100	DN 125	ODS 42	ODS 64	71,0	34,1	94,2	IV	III	260
SCE 343	2280	2660	273	240	150	370	60	60	-	1800	100	300	100	DN 125	ODS 42	ODS 64	71,0	38,1	89,0	IV	III	270
SCE 393	2280	2660	273	240	150	370	60	60	-	1800	100	300	100	DN 125	ODS 42	ODS 64	71,0	43,9	81,6	IV	III	282
SCE 453	2250	2700	324	276	200	420	75	70	-	1800	100	300	100	DN 150	ODS 42	ODS 80	102,0	52,1	132,1	IV	III	346
SCE 513	2250	2700	324	276	200	420	75	70	-	1800	100	300	100	DN 150	ODS 42	ODS 80	102,0	59,0	123,2	IV	III	361
SCE 583	2250	2700	324	276	200	420	75	70	-	1800	100	300	100	DN 150	ODS 42	ODS 80	102,0	67,8	112,0	IV	III	380
SCE 673	2200	2740	406	330	200	510	90	80	-	1800	120	400	100	DN 200	ODS 54	ODS 105-108	122,0	78,3	219,9	IV	III	575
SCE 783	2200	2740	406	330	200	510	90	80	-	1800	120	400	100	DN 200	ODS 54	ODS 105-108	122,0	90,6	204,2	IV	III	600
SCE 923	2200	2740	406	330	200	510	90	80	-	1800	120	400	100	DN 200	ODS 54	ODS 105-108	163,0	108,4	181,3	IV	IV	645
SCE 1053	2700	3240	406	330	200	510	90	80	-	1800	120	400	100	DN 200	ODS 54	ODS 105-108	195,0	128,6	216,3	IV	IV	645

* FASCIO TUBIERO NON ESTRAIBILE

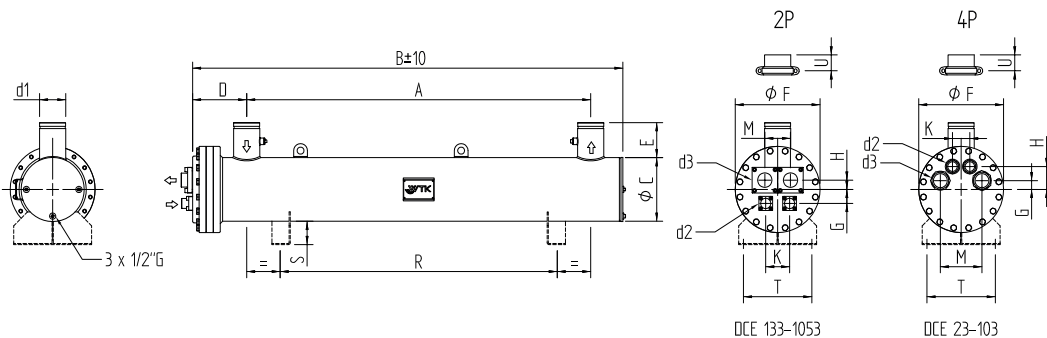
* TUBE BUNDLE NOT REMOVABLE

LIMITI DI IMPIEGO - WORKING LIMITS

SERIE CE	T	Pr	Prp	Pw	Pwp
	[°C]	[bar]	[bar]	[bar]	[bar]
STD	-10 / +90	30	42,9	10	14,3
L (Low Temp)	-45 / +50	20	28,6	10	14,3
	-45 / +90	30	42,9	10	14,3
HP	-10 / +90	45	64,4	15	21,5



MODELLO MODEL	A	B	C	D	E	F	G	H	K	M	R	S	T	U	d1	d2	d3	Portata Max. Flow Rate Max.	Vref. (Tubes)	Vw (Shell)	Cat. PED		Peso (Vuoto) Weight (Empty)
	mm	mm	mm	mm	mm	mm	mm	mm	mm	mm	mm	mm	mm	mm	Thrd/Vict	mm	mm	m3/h	dm3	dm3	Gr. 1	Gr. 2	kg
DCE 43-4P *	1040	1208	140	108	130	195	53	17	40	90	800	60	160	-	2"	ODS 18 - Ø21,3	ODS 28 - Ø33,7	8,7	2X2,6	9,3	II	I	41
DCE 53-4P *	1190	1360	140	108	130	195	53	17	40	90	950	60	160	-	2"	ODS 18 - Ø21,3	ODS 28 - Ø33,7	8,7	2X2,9	10,5	II	I	46
DCE 63-4P	1030	1270	168	156	130	245	65	25	70	80	800	60	160	-	2.1/2"	Rtlk 1.1/4" - ODS 22	Rtlk 1.3/4" - ODS 35	9,3	2X3,6	15,1	II	I	65
DCE 73-4P	1180	1420	168	156	130	245	65	25	70	80	950	60	160	-	2.1/2"	Rtlk 1.1/4" - ODS 22	Rtlk 1.3/4" - ODS 35	9,6	2X4,05	17,1	II	I	70
DCE 83-4P	1380	1620	168	156	130	245	65	25	70	80	1100	60	160	-	2.1/2"	Rtlk 1.1/4" - ODS 22	Rtlk 1.3/4" - ODS 35	13,0	2X4,6	19,6	II	I	75
DCE 103-4P	1530	1770	168	156	130	245	65	25	70	80	1200	60	160	-	2.1/2"	Rtlk 1.1/4" - ODS 22	Rtlk 1.3/4" - ODS 35	14,6	2X5,1	21,5	II	I	80
DCE 133	1530	1810	194	178	130	270	34	28	70	84	1200	60	160	-	3"	Rtlk 1.1/4" - ODS 22	ODS 42	16,0	2X7	29,1	III	II	105
DCE 143	1830	2110	194	178	130	270	34	28	70	84	1500	60	160	-	3"	Rtlk 1.1/4" - ODS 22	ODS 42	22,7	2X8,2	34,2	III	II	116
DCE 163	2030	2310	194	178	130	270	34	28	70	84	1700	60	160	-	3"	Rtlk 1.1/4" - ODS 22	ODS 42	25,5	2X9,1	37,3	III	II	123
DCE 203	2000	2320	219	200	150	310	49	31	84	92	1600	80	260	100	DN 100	ODS 35	ODS 54	35,0	2X11,9	47,8	III	II	155
DCE 243	2300	2620	219	200	150	310	49	31	84	92	1800	80	260	100	DN 100	ODS 35	ODS 54	41,0	2X13,6	43,8	III	II	168
DCE 293	2280	2660	273	240	150	370	60	40	104	112	1800	100	300	100	DN 125	ODS 35	ODS 64	71,0	2X17,1	94,2	III	II	260
DCE 343	2280	2660	273	240	150	370	60	40	104	112	1800	100	300	100	DN 125	ODS 35	ODS 64	71,0	2X19,1	89,0	III	II	270
DCE 393	2280	2660	273	240	150	370	60	40	104	112	1800	100	300	100	DN 125	ODS 35	ODS 64	71,0	2X22	81,6	III	II	282
DCE 453	2250	2700	324	276	200	420	60	60	120	130	1800	100	300	100	DN 150	ODS 35	ODS 64	102,0	2X26,1	132,1	III	II	346
DCE 513	2250	2700	324	276	200	420	60	60	120	130	1800	100	300	100	DN 150	ODS 35	ODS 64	102,0	2X29,5	123,2	III	II	361
DCE 583	2250	2700	324	276	200	420	60	60	120	130	1800	100	300	100	DN 150	ODS 35	ODS 64	102,0	2X33,9	112,0	IV	III	380
DCE 673	2200	2740	406	330	200	510	75	70	140	196	1800	120	400	100	DN 200	ODS 42	ODS 80	122,0	2X39,2	219,9	IV	III	575
DCE 783	2200	2740	406	330	200	510	75	70	140	196	1800	120	400	100	DN 200	ODS 42	ODS 80	122,0	2X45,3	204,2	IV	III	600
DCE 923	2200	2740	406	330	200	510	75	70	140	196	1800	120	400	100	DN 200	ODS 42	ODS 80	163,0	2X54,2	181,3	IV	III	645
DCE 1053	2700	3240	406	330	200	510	75	70	140	196	2200	120	400	100	DN 200	ODS 42	ODS 80	195,0	2X64,3	216,3	IV	III	722
DCE 1133	2700	3260	457	352	200	510	75	70	140	196	2200	120	400	100	DN 200	ODS 42	ODS 80	220,0	2X77	286,3	IV	III	850
DCE 1223	2700	3260	457	352	200	510	75	70	140	196	2200	120	400	100	DN 200	ODS 42	ODS 80	220,0	2X79,6	279,6	IV	III	865
DCE 1373	2700	3280	508	361	200	620	110	120	170	240	2200	120	500	100	DN 200	ODS 54	ODS 105-108	240,0	2X88	381,7	IV	III	1000
DCE 1533	2700	3280	508	361	200	620	110	120	170	240	2200	120	500	100	DN 200	ODS 54	ODS 105-108	240,0	2X99,1	353,2	IV	III	1040
DCE 1583	2700	3280	508	361	200	620	110	120	170	240	2200	120	500	100	DN 200	ODS 54	ODS 105-108	240,0	2X104	340,6	IV	IV	1080



* FASCIO TUBIERO NON ESTRAIBILE
* TUBE BUNDLE NOT REMOVABLE

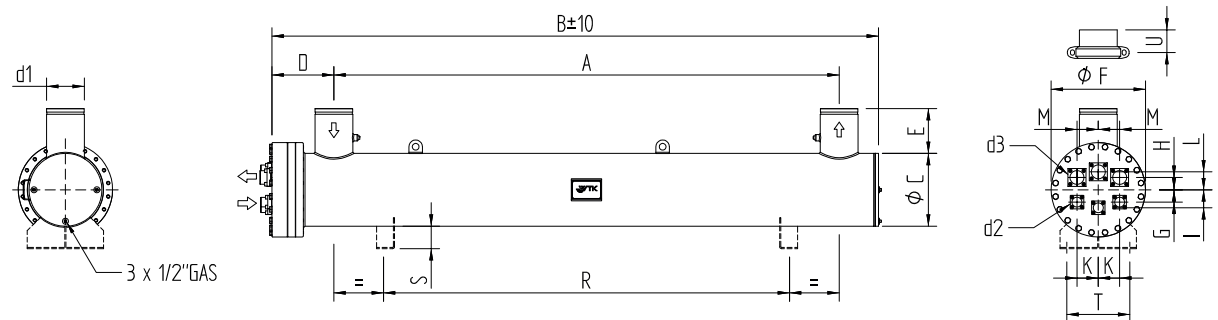
LIMITI DI IMPIEGO - WORKING LIMITS

SERIE CE	T	Pr	Prp	Pw	Pwp
	[°C]	[bar]	[bar]	[bar]	[bar]
STD	-10 / +90	30	42,9	10	14,3
L (Low Temp)	-45 / +50	20	28,6	10	14,3
	-45 / +90	30	42,9	10	14,3
HP	-10 / +90	45	64,4	15	21,5

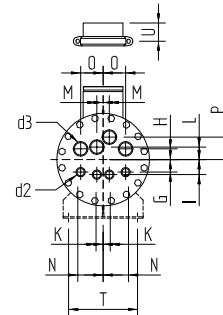
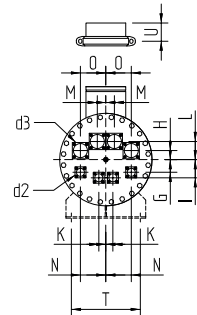
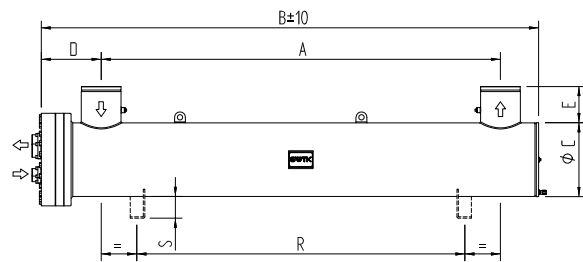
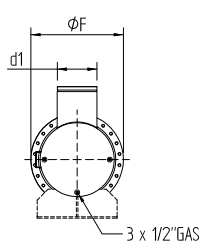
MODELLO MODEL	A	B	C	D	E	F	G	H	K	I	L	M	R	S	T	U	d1	d2	d3	Portata Max. Flow Rate Max.	Vref. (Tubes)	Vw (Shell)	Cat. PED		Peso (Vuoto) Weight (Empty)
	mm	mm	mm	mm	mm	mm	mm	mm	mm	mm	mm	mm	mm	mm	mm	mm	Thrd/Vict	mm	mm	m3/h	dm3	dm3	Gr. 1	Gr. 2	kg
TCE 133	1530	1810	194	176	130	270	30	30	50	40	43	60	1200	60	160	-	3"	ODS 22 - Ø26,9	ODS 35 - Ø42,4	16,0	3X4,7	29,1	II	I	105
TCE 143	1830	2110	194	176	130	270	30	30	50	40	43	60	1500	60	160	-	3"	ODS 22 - Ø26,9	ODS 35 - Ø42,4	22,7	3X5,5	34,2	II	I	116
TCE 163	2030	2310	194	176	130	270	30	30	50	40	43	60	1700	60	160	-	3"	ODS 22 - Ø26,9	ODS 35 - Ø42,4	25,5	3X6,1	37,3	II	I	123
TCE 203	2000	2315	219	200	150	310	35	35	65	55	65	65	1600	80	260	100	DN 100	Rtlk 1.1/4" - ODS 22	ODS 42 - Ø48,3	35,0	3X8	47,8	III	II	155
TCE 243	2300	2615	219	200	150	310	35	35	65	55	65	65	1800	80	260	100	DN 100	Rtlk 1.1/4" - ODS 22	ODS 42 - Ø48,3	41,0	3X9	43,8	III	II	168
TCE 293	2280	2650	273	236	150	370	45	45	81	60	70	81	1800	100	300	100	DN 125	ODS 35	ODS 54	71,0	3X11,4	94,2	III	II	260
TCE 343	2280	2650	273	236	150	370	45	45	81	60	70	81	1800	100	300	100	DN 125	ODS 35	ODS 54	71,0	3X12,7	89,0	III	II	270
TCE 393	2280	2650	273	236	150	370	45	45	81	60	70	81	1800	100	300	100	DN 125	ODS 35	ODS 54	71,0	3X14,6	81,6	III	II	282
TCE 453	2250	2695	324	276	200	420	55	55	95	80	80	95	1800	100	300	100	DN 150	ODS 35	ODS 54	102,0	3X17,4	132,1	III	II	346
TCE 513	2250	2695	324	276	200	420	55	55	95	80	80	95	1800	100	300	100	DN 150	ODS 35	ODS 54	102,0	3X20	123,2	III	II	361
TCE 583	2250	2695	324	276	200	420	55	55	95	80	80	95	1800	100	300	100	DN 150	ODS 35	ODS 54	102,0	3X22,6	112,0	III	II	380
TCE 673	2200	2740	406	330	200	510	70	70	120	110	110	120	1800	120	400	100	DN 200	ODS 42	ODS 80	122,0	3X26,1	219,9	III	II	575
TCE 783	2200	2740	406	330	200	510	70	70	120	110	110	120	1800	120	400	100	DN 200	ODS 42	ODS 80	122,0	3X30,2	204,2	III	II	600
TCE 923	2200	2740	406	330	200	510	70	70	120	110	110	120	1800	120	400	100	DN 200	ODS 42	ODS 80	163,0	3X36,1	181,3	IV	III	645
TCE 1053	2700	3240	406	330	200	510	70	70	120	110	110	120	2200	120	400	100	DN 200	ODS 42	ODS 80	195,0	3X43	216,3	IV	III	722
TCE 1133	2700	3250	457	352	200	510	70	70	120	110	110	120	2200	120	400	100	DN 200	ODS 42	ODS 80	220,0	3X51,3	286,3	IV	III	850
TCE 1223	2700	3250	457	352	200	510	70	70	120	110	110	120	2200	120	400	100	DN 200	ODS 42	ODS 80	220,0	3X53,1	279,6	IV	III	865
TCE 1373	2700	3280	508	362	200	620	95	95	140	95	155	160	2200	120	500	100	DN 200	ODS 42	ODS 80	240,0	3X59	381,7	IV	III	1000
TCE 1533	2700	3280	508	362	200	620	95	95	140	95	155	160	2200	120	500	100	DN 200	ODS 42	ODS 80	240,0	3X66,1	353,2	IV	III	1040
TCE 1583	2700	3280	508	362	200	620	95	95	140	95	155	160	2200	120	500	100	DN 200	ODS 42	ODS 80	240,0	3X69,3	340,6	IV	III	1080

LIMITI DI IMPIEGO - WORKING LIMITS

SERIE CE	T	Pr	Prp	Pw	Pwp
	[°C]	[bar]	[bar]	[bar]	[bar]
STD	-10 / +90	30	42,9	10	14,3
L (Low Temp)	-45 / +50	20	28,6	10	14,3
	-45 / +90	30	42,9	10	14,3
HP	-10 / +90	45	64,4	15	21,5



MODELLO MODEL	A	B	C	D	E	F	G	H	K	I	L	M	N	O	P	R	S	T	U	d1	d2	d3	Portata Max. Flow Rate Max.	Vref. (Tubes)	Vw (Shell)	Cat. PED		Peso (Vuoto) Weight (Empty)
	mm	mm	mm	mm	mm	mm	mm	mm	mm	mm	mm	mm	mm	mm	mm	mm	mm	mm	mm	mm	Thrd/Vict	mm	mm	m3/h	dm3	dm3	Gr. 1	Gr. 2
QCE 203	2000	2320	219	200	150	310	42	34	21	50	80	32	75	75	-	1600	80	260	100	DN 100	ODS 22 - Ø26,9	ODS 35 - Ø42,4	35,0	4X6	47,8	II	I	155
QCE 243	2300	2320	219	200	150	310	42	34	21	50	80	32	75	75	-	1800	80	260	100	DN 100	ODS 22 - Ø26,9	ODS 35 - Ø42,4	41,0	4X6,7	43,8	III	II	168
QCE 293	2280	2660	273	240	150	370	50	43	25	60	50	25	90	90	90	1800	100	300	100	DN 125	ODS 22 - Ø26,9	ODS 42 - Ø48,3	71,0	4X8,6	94,2	III	II	260
QCE 343	2280	2660	273	240	150	370	50	43	25	60	50	25	90	90	90	1800	100	300	100	DN 125	ODS 22 - Ø26,9	ODS 42 - Ø48,3	71,0	4X9,6	89,0	III	II	270
QCE 393	2280	2660	273	240	150	370	50	43	25	60	50	25	90	90	90	1800	100	300	100	DN 125	ODS 22 - Ø26,9	ODS 42 - Ø48,3	71,0	4X11	81,6	III	II	282
QCE 453	2250	2700	324	276	200	420	31	70	31	31	70	42	110	125	-	1800	100	300	100	DN 150	ODS 35	ODS 54	102,0	4X13	132,1	III	II	346
QCE 513	2250	2700	324	276	200	420	31	70	31	31	70	42	110	125	-	1800	100	300	100	DN 150	ODS 35	ODS 54	102,0	4X15	123,2	III	II	361
QCE 583	2250	2700	324	276	200	420	31	70	31	31	70	42	110	125	-	1800	100	300	100	DN 150	ODS 35	ODS 54	102,0	4X17	112,0	III	II	380
QCE 673	2200	2740	406	330	200	510	70	50	39	100	100	47	140	140	-	1800	120	400	100	DN 200	ODS 35	ODS 64	122,0	4X20	219,9	III	II	575
QCE 783	2200	2740	406	330	200	510	70	50	39	100	100	47	140	140	-	1800	120	400	100	DN 200	ODS 35	ODS 64	122,0	4X22,7	204,2	III	II	600
QCE 923	2200	2740	406	330	200	510	70	50	39	100	100	47	140	140	-	1800	120	400	100	DN 200	ODS 35	ODS 64	163,0	4X27,1	181,3	III	II	645
QCE 1053	2700	3240	406	330	200	510	70	50	39	100	100	47	140	140	-	2200	120	400	100	DN 200	ODS 35	ODS 64	195,0	4X32,2	216,3	III	II	722
QCE 1133	2700	3260	457	352	200	510	70	50	39	100	100	47	140	140	-	2200	120	400	100	DN 200	ODS 35	ODS 64	220,0	4X38,5	286,3	IV	III	850
QCE 1223	2700	3260	457	352	200	510	70	50	39	100	100	47	140	140	-	2200	120	400	100	DN 200	ODS 35	ODS 64	220,0	4X39,8	279,6	IV	III	865
QCE 1373	2700	3250	508	361	200	620	110	85	59	85	110	59	177	177	-	2200	120	500	100	DN 200	ODS 42	ODS 80	240,0	4X44	381,7	IV	III	1000
QCE 1533	2700	3250	508	361	200	620	110	85	59	85	110	59	177	177	-	2200	120	500	100	DN 200	ODS 42	ODS 80	240,0	4X50	353,2	IV	III	1040
QCE 1583	2700	3250	508	361	200	620	110	85	59	85	110	59	177	177	-	2200	120	500	100	DN 200	ODS 42	ODS 80	240,0	4X52	340,6	IV	III	1080



QCE 203÷393

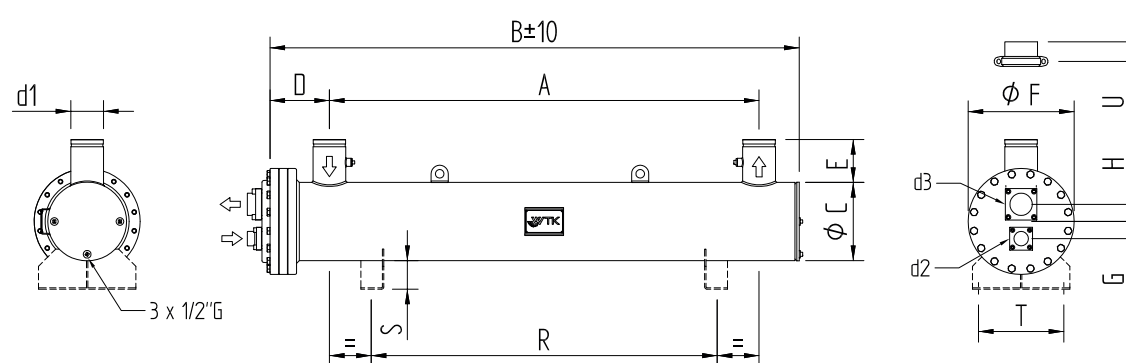
LIMITI DI IMPIEGO - WORKING LIMITS

SERIE CE	T	Pr	Prp	Pw	Pwp
	[°C]	[bar]	[bar]	[bar]	[bar]
STD	-10 / +90	30	42,9	10	14,3
L (Low Temp)	-45 / +50	20	28,6	10	14,3
	-45 / +90	30	42,9	10	14,3
HP	-10 / +90	45	64,4	15	21,5

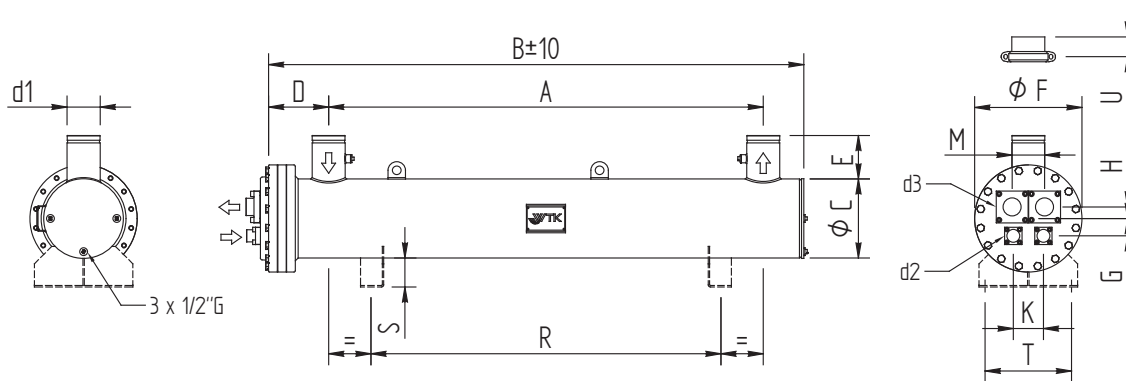
MODELLO MODEL	A	B	C	D	E	F	G	H	R	S	T	U	d1	d2	d3	Portata Max. Flow Rate Max.	Vref. (Tubes)	Vw (Shell)	Cat. PED		Peso (Vuoto) Weight (Empty)
	mm	mm	mm	mm	mm	mm	mm	mm	mm	mm	mm	mm	Thrd/Vict	mm	mm				m3/h	dm3	
SBE 165	1500	1820	219	200	130	310	55	46	1200	80	300	-	3"	ODS 35	ODS 54	22,2	18,4	37,2	III	II	131
SBE 195	1500	1920	273	236	150	370	60	60	1200	100	300	100	DN 100	ODS 42	ODS 64	37,4	23,9	65,9	III	II	213
SBE 235	1500	1920	273	236	150	370	60	60	1200	100	300	100	DN 100	ODS 42	ODS 64	37,4	26,6	62,4	III	II	219
SBE 265	1500	1920	273	236	150	370	60	60	1200	100	300	100	DN 100	ODS 42	ODS 64	43,0	30,2	52,8	III	II	224
SBE 385	1730	2180	324	276	200	420	75	70	1400	100	300	100	DN 150	ODS 42	ODS 80	75,5	41,2	105,5	IV	III	327
SBE 415	1730	2180	324	276	200	420	75	70	1400	100	300	100	DN 150	ODS 42	ODS 80	75,5	46,8	98,3	IV	III	347
SBE 495	1730	2180	324	276	200	420	75	70	1400	100	300	100	DN 150	ODS 42	ODS 80	75,5	53,8	89,3	IV	III	361

LIMITI DI IMPIEGO - WORKING LIMITS

SERIE BE	T	Pr	Prp	Pw	Pwp
	[°C]	[bar]	[bar]	[bar]	[bar]
STD	-10 / +90	30	42,9	10	14,3
L (Low Temp)	-45 / +50	20	28,6	10	14,3
	-45 / +90	30	42,9	10	14,3
HP	-10 / +90	45	64,4	15	21,5



MODELLO MODEL	A	B	C	D	E	F	G	H	K	M	R	S	T	U	d1	d2	d3	Portata Max. Flow Rate Max.	Vref. (Tubes)	Vw (Shell)	Cat. PED		Peso (Vuoto) Weight (Empty)
	mm	mm	mm	mm	mm	mm	mm	mm	mm	mm	mm	mm	mm	mm	Thrd/Vict	mm	mm	m3/h	dm3	dm3	Gr. 1	Gr. 2	kg
DBE 165	1500	1820	219	200	130	310	49	31	84	92	1200	80	260	-	3"	ODS 35	ODS 54	22,2	2 x 9,2	37,2	III	II	131
DBE 195	1500	1870	273	236	150	370	60	40	104	112	1200	100	300	100	DN 100	ODS 35	ODS 54	37,4	2 x 12,0	65,9	III	II	213
DBE 235	1500	1870	273	236	150	370	60	40	104	112	1200	100	300	100	DN 100	ODS 35	ODS 54	37,4	2 x 13,3	62,4	III	II	219
DBE 265	1500	1870	273	236	150	370	60	40	104	112	1200	100	300	100	DN 100	ODS 35	ODS 54	43,0	2 x 15,1	52,8	III	II	224
DBE 385	1730	2180	324	275	200	420	60	60	120	130	1400	100	300	100	DN 150	ODS 35	ODS 64	75,5	2 x 20,6	105,5	III	II	327
DBE 415	1730	2180	324	275	200	420	60	60	120	130	1400	100	300	100	DN 150	ODS 35	ODS 64	75,5	2 x 23,4	98,3	III	II	347
DBE 495	1730	2180	324	275	200	420	60	60	120	130	1400	100	300	100	DN 150	ODS 35	ODS 64	75,5	2 x 26,9	89,3	III	II	361



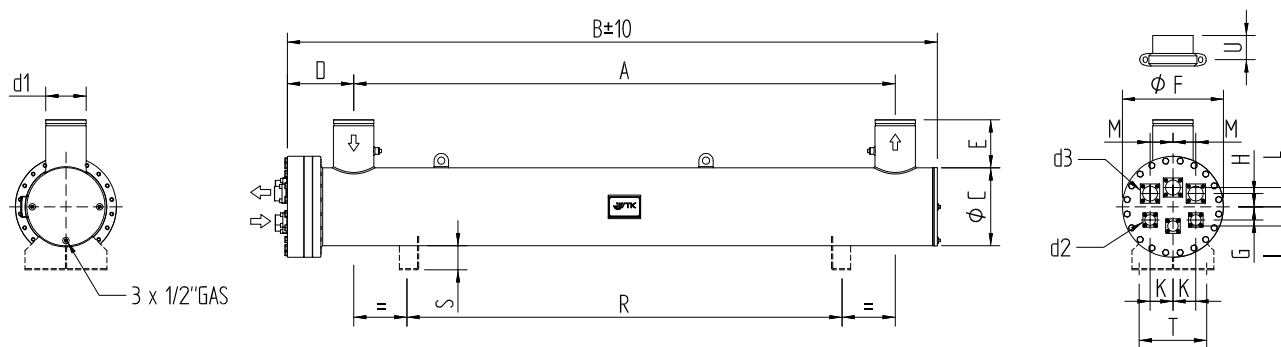
LIMITI DI IMPIEGO - WORKING LIMITS

SERIE BE	T	Pr	Prp	Pw	Pwp
	[°C]	[bar]	[bar]	[bar]	[bar]
STD	-10 / +90	30	42,9	10	14,3
L (Low Temp)	-45 / +50	20	28,6	10	14,3
	-45 / +90	30	42,9	10	14,3
HP	-10 / +90	45	64,4	15	21,5

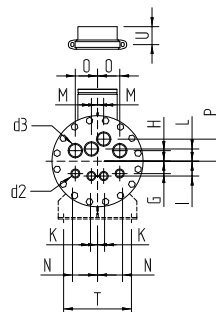
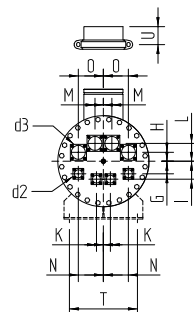
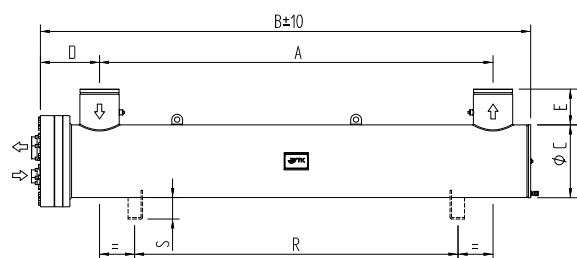
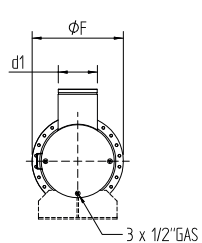
MODELLO MODEL	A	B	C	D	E	F	G	H	K	I	L	M	R	S	T	U	d1	d2	d3	Portata Max. Flow Rate Max.	Vref. (Tubes)	Vw (Shell)	Cat. PED		Peso (Vuoto) Weight (Empty)
	mm	mm	mm	mm	mm	mm	mm	mm	mm	mm	mm	mm	mm	mm	mm	mm	Thrd/Vict	mm	mm	m3/h	dm3	dm3	Gr. 1	Gr. 2	kg
TBE 165	1500	1820	219	200	130	310	35	35	65	55	65	65	1200	80	260	-	3"	ODS 22,4	ODS 42,4	22,2	3 x 6,1	37,2	II	I	131
TBE 195	1500	1880	273	230	150	370	45	45	81	60	70	81	1200	100	300	100	DN 100	ODS 35	ODS 54	37,4	3 x 8,0	65,9	III	II	213
TBE 235	1500	1880	273	230	150	370	45	45	81	60	70	81	1200	100	300	100	DN 100	ODS 35	ODS 54	37,4	3 x 8,9	62,4	III	II	219
TBE 265	1500	1880	273	230	150	370	45	45	81	60	70	81	1200	100	300	100	DN 100	ODS 35	ODS 54	43,0	3 x 10,1	52,8	III	II	224
TBE 385	1730	2185	324	276	200	420	55	55	95	80	80	95	1400	100	300	100	DN 150	ODS 35	ODS 64	75,5	3 x 13,7	105,5	III	II	327
TBE 415	1730	2185	324	276	200	420	55	55	95	80	80	95	1400	100	300	100	DN 150	ODS 35	ODS 64	75,5	3 x 15,6	98,3	III	II	347
TBE 495	1730	2185	324	276	200	420	55	55	95	80	80	95	1400	100	300	100	DN 150	ODS 35	ODS 64	75,5	3 x 17,9	89,3	III	II	361

LIMITI DI IMPIEGO - WORKING LIMITS

SERIE BE	T	Pr	Prp	Pw	Pwp
	[°C]	[bar]	[bar]	[bar]	[bar]
STD	-10 / +90	30	42,9	10	14,3
L (Low Temp)	-45 / +50	20	28,6	10	14,3
	-45 / +90	30	42,9	10	14,3
HP	-10 / +90	45	64,4	15	21,5



MODELLO MODEL	A	B	C	D	E	F	G	H	K	I	L	M	N	O	P	R	S	T	U	d1	d2	d3	Portata Max. Flow Rate Max.	Vref. (Tubes)	Vw (Shell)	Cat. PED		Peso (Vuoto) Weight (Empty)
	mm	mm	mm	mm	mm	mm	mm	mm	mm	mm	mm	mm	mm	mm	mm	mm	mm	mm	mm	Thrd/Vict	mm	mm				m3/h	dm3	
QBE 165	1500	1820	219	200	130	310	42	34	21	50	80	32	75	75	-	1200	80	260	-	3"	ODS 22 - Ø26,9	ODS 35 - Ø42,4	22,2	4 x 4,6	37,2	II	I	131
QBE 195	1500	1880	273	236	150	370	50	43	25	60	50	25	90	90	90	1200	100	300	100	DN 100	ODS 35 - Ø42,4	Rtlk 2.1/4" - ODS 42	37,4	4 x 6,0	65,9	II	I	213
QBE 235	1500	1880	273	236	150	370	50	43	25	60	50	25	90	90	90	1200	100	300	100	DN 100	ODS 35 - Ø42,4	Rtlk 2.1/4" - ODS 42	37,4	4 x 6,7	62,4	III	II	219
QBE 265	1500	1880	273	236	150	370	50	43	25	60	50	25	90	90	90	1200	100	300	100	DN 100	ODS 35 - Ø42,4	Rtlk 2.1/4" - ODS 42	43,0	4 x 7,6	52,8	III	II	224
QBE 385	1730	2180	324	276	200	420	31	70	31	31	70	42	110	125	-	1400	100	300	100	DN 150	ODS 35	ODS 54	75,5	4 x 10,3	105,5	III	II	327
QBE 415	1730	2180	324	276	200	420	31	70	31	31	70	42	110	125	-	1400	100	300	100	DN 150	ODS 35	ODS 54	75,5	4 x 11,7	98,3	III	II	347
QBE 495	1730	2180	324	276	200	420	31	70	31	31	70	42	110	125	-	1400	100	300	100	DN 150	ODS 35	ODS 54	75,5	4 x 13,5	89,3	III	II	361



QBE 195-235-265

LIMITI DI IMPIEGO - WORKING LIMITS

SERIE BE	T	Pr	Prp	Pw	Pwp
	[°C]	[bar]	[bar]	[bar]	[bar]
STD	-10 / +90	30	42,9	10	14,3
L (Low Temp)	-45 / +50	20	28,6	10	14,3
	-45 / +90	30	42,9	10	14,3
HP	-10 / +90	45	64,4	15	21,5

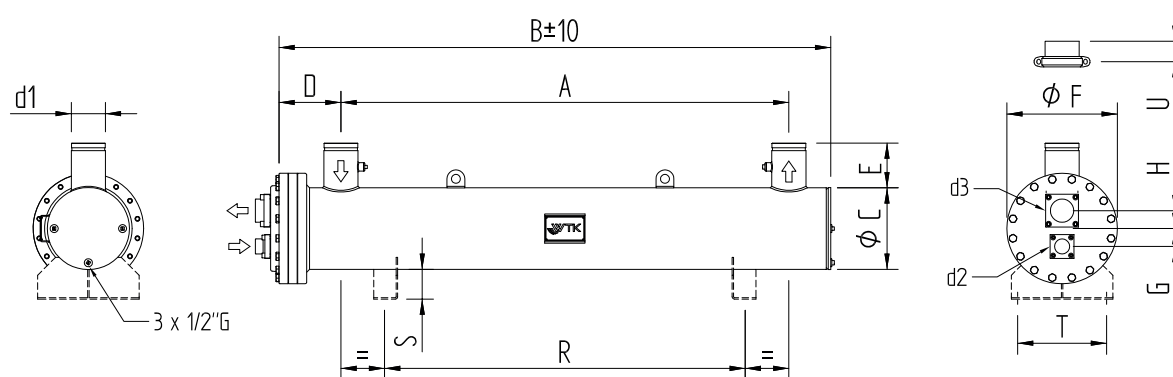
EVAPORATORI A FASCIO TUBIERO FORCINATI SHELL&TUBE EVAPORATORS U-TUBES

SFE = 1 CIRCUITO REFRIGERANTE
SFE = 1 REFRIGERANT CIRCUIT

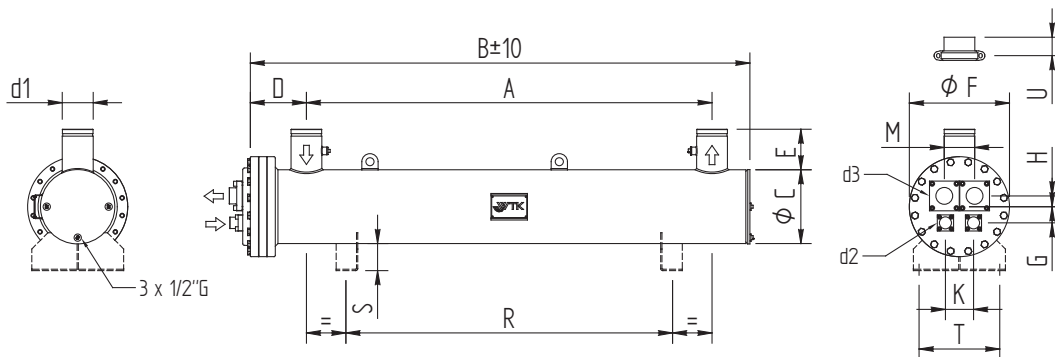
MODELLO MODEL	A	B	C	D	E	F	G	H	R	S	T	U	d1	d2	d3	Portata Max. Flow Rate Max.	Vref. (Tubes)	Vw (Shell)	Cat. PED		Peso (Vuoto) Weight (Empty)
	mm	mm	mm	mm	mm	mm	mm	mm	mm	mm	mm	mm	Vict	mm	mm				m3/h	dm3	
SFE 135	2000	2315	219	195	150	310	55	46	1600	80	260	100	DN 100	ODS 42	ODS 64	18,7	24,2	48,3	III	II	155
SFE 150	2300	2615	219	195	150	310	55	46	1800	80	260	100	DN 100	ODS 42	ODS 64	24,3	27,4	54,8	III	II	173
SFE 195	2280	2650	273	230	150	370	60	60	1800	100	300	100	DN 125	ODS 54	ODS 80	39,0	34,9	93,9	IV	III	270
SFE 220	2280	2650	273	230	150	370	60	60	1800	100	300	100	DN 125	ODS 54	ODS 80	44,0	38,9	87,5	IV	III	280
SFE 255	2280	2650	273	230	150	370	60	60	1800	100	300	100	DN 125	ODS 54	ODS 80	50,0	44,8	80,2	IV	III	290
SFE 300	2250	2695	324	275	200	420	75	70	1800	100	300	100	DN 150	ODS 64	ODS 105-108	58,0	52,9	133,4	IV	III	377
SFE 340	2250	2695	324	275	200	420	75	70	1800	100	300	100	DN 150	ODS 64	ODS 105-108	67,0	59,9	124,7	IV	III	390
SFE 390	2250	2695	324	275	200	420	75	70	1800	100	300	100	DN 150	ODS 64	ODS 105-108	81,0	68,8	113,5	IV	III	415
SFE 430	2200	2740	406	330	200	510	90	80	1800	120	400	100	DN 200	ODS 64	ODS 105-108	79	80,1	221,7	IV	III	575
SFE 510	2200	2740	406	330	200	510	90	80	1800	120	400	100	DN 200	ODS 64	ODS 105-108	96	92,6	206,5	IV	III	600
SFE610	2200	2740	406	330	200	510	90	80	1800	120	400	100	DN 200	ODS 64	ODS 105-108	121	110,7	184,4	IV	IV	645
SFE 700	2700	3240	406	330	200	510	90	80	2200	120	400	100	DN 200	ODS 64	ODS 105-108	152	135,8	225,0	IV	IV	722
SFE 825	2700	3235	457	338	200	510	90	80	2200	120	400	100	DN 200	ODS 64	ODS 105-108	173	153,0	310,0	IV	IV	940
SFE 865	2700	3235	457	338	200	510	90	80	2200	120	400	100	DN 200	ODS 64	ODS 105-108	173	160,0	303,0	IV	IV	958

LIMITI DI IMPIEGO - WORKING LIMITS

SERIE FE	T	Pr	Prp	Pw	Pwp
	[°C]	[bar]	[bar]	[bar]	[bar]
STD	-10 / +90	16,5	23,6	10	14,3
L (Low Temp)	-45 / +50	16,5	23,6	10	14,3
HP	-10 / +90	30	42,9	15	21,5



MODELLO MODEL	A	B	C	D	E	F	G	H	K	M	R	S	T	U	d1	d2	d3	Portata Max. Flow Rate Max.	Vref. (Tubes)	Vw (Shell)	Cat. PED		Peso (Vuoto) Weight (Empty)
	mm	mm	mm	mm	mm	mm	mm	mm	mm	mm	mm	mm	mm	mm	Vict	mm	mm	m3/h	dm3	dm3	Gr. 1	Gr. 2	kg
DFE 135	2000	2315	219	195	150	310	49	31	84	92	1600	80	260	100	DN 100	ODS 35	ODS 54	18,7	2X12,1	48,3	III	II	155
DFE 150	2300	2615	219	195	150	310	49	31	84	92	1800	80	260	100	DN 100	ODS 35	ODS 54	24,3	2X13,7	54,8	III	II	173
DFE 195	2280	2650	273	230	150	370	60	40	104	112	1800	100	300	100	DN 125	ODS 35	ODS 64	39,0	2X17,5	93,9	III	II	270
DFE 220	2280	2650	273	230	150	370	60	40	104	112	1800	100	300	100	DN 125	ODS 35	ODS 64	44,0	2X19,5	87,5	III	II	280
DFE 255	2280	2650	273	230	150	370	60	40	104	112	1800	100	300	100	DN 125	ODS 35	ODS 64	50,0	2X22,4	80,2	III	II	290
DFE 300	2250	2695	324	275	200	420	60	60	120	130	1800	100	300	100	DN 150	ODS 42	ODS 80	58,0	2X26,5	133,4	III	II	377
DFE 340	2250	2695	324	275	200	420	60	60	120	130	1800	100	300	100	DN 150	ODS 42	ODS 80	67,0	2X30	124,7	III	II	390
DFE 390	2250	2695	324	275	200	420	60	60	120	130	1800	100	300	100	DN 150	ODS 42	ODS 80	81,0	2X34,2	113,5	IV	III	415
DFE 430	2200	2740	406	330	200	510	85	85	172	172	1800	120	400	100	DN 200	ODS 64	ODS 105/108	79,0	2X40,1	221,7	IV	III	575
DFE 510	2200	2740	406	330	200	510	85	85	172	172	1800	120	400	100	DN 200	ODS 64	ODS 105/108	96,0	2X46,3	206,5	IV	III	600
DFE 610	2200	2740	406	330	200	510	85	85	172	172	1800	120	400	100	DN 200	ODS 64	ODS 105/108	121,0	2X55,4	184,4	IV	III	645
DFE 700	2700	3240	406	330	200	510	85	85	172	172	2200	120	400	100	DN 200	ODS 64	ODS 105/108	152,0	2X67,9	225,0	IV	III	722
DFE 825	2700	3235	457	338	200	510	85	85	172	172	2200	120	400	100	DN 200	ODS 64	ODS 105/108	173,0	2X76,5	310,0	IV	III	940
DFE 865	2700	3235	457	338	200	510	85	85	172	172	2200	120	400	100	DN 200	ODS 64	ODS 105/108	173,0	2X80	303,0	IV	III	958
DFE 935	2700	3240	508	330	200	620	110	120	170	240	2200	120	500	100	DN 200	ODS 64	ODS 105/108	240,0	2X89	378,0	IV	III	1000
DFE 1080	2700	3240	508	330	200	620	110	120	170	240	2200	120	500	100	DN 200	ODS 64	ODS 105/108	240,0	2X101,5	348,0	IV	IV	1040
DFE 1150	2700	3240	508	330	200	620	110	120	170	240	2200	120	500	100	DN 200	ODS 64	ODS 105/108	240,0	2X107	337,0	IV	IV	1090
DFE 1300	3100	3750	558	416	200	670	130	110	220	220	2600	120	500	100	DN 200	ODS 80	ODS 142	310,0	2X113	435,0	IV	IV	1350
DFE 1400	3100	3750	558	416	200	670	130	110	220	220	2600	120	500	100	DN 200	ODS 80	ODS 142	310,0	2X140,5	498,0	IV	IV	1520
DFE 1520	3600	4250	558	416	200	670	130	110	220	220	2800	120	500	100	DN 200	ODS 80	ODS 142	355,0	2X196	510,0	IV	IV	1690
DFE 1700	3600	4280	610	400	200	720	140	120	230	230	2800	150	500	100	DN 250	ODS 80	ODS 142	390,0	2X211,5	690,0	IV	IV	1840
DFE 1970	3600	4280	610	400	200	720	140	120	230	230	2800	150	500	100	DN 250	ODS 80	ODS 142	390,0	2X239	788,0	IV	IV	1950



LIMITI DI IMPIEGO - WORKING LIMITS

SERIE FE	T	Pr	Prp	Pw	Pwp
	[°C]	[bar]	[bar]	[bar]	[bar]
STD	-10 / +90	16,5	23,6	10	14,3
L (Low Temp)	-45 / +50	16,5	23,6	10	14,3
HP	-10 / +90	30	42,9	15	21,5

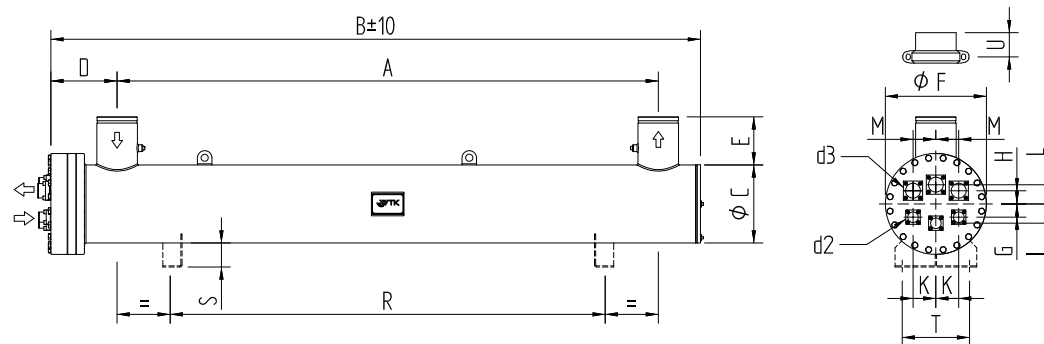
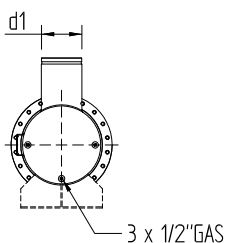
EVAPORATORI A FASCIO TUBIERO FORCINATI SHELL&TUBE EVAPORATORS U-TUBES

TFE = 3 CIRCUITI REFRIGERANTI
TFE = 3 REFRIGERANT CIRCUITS

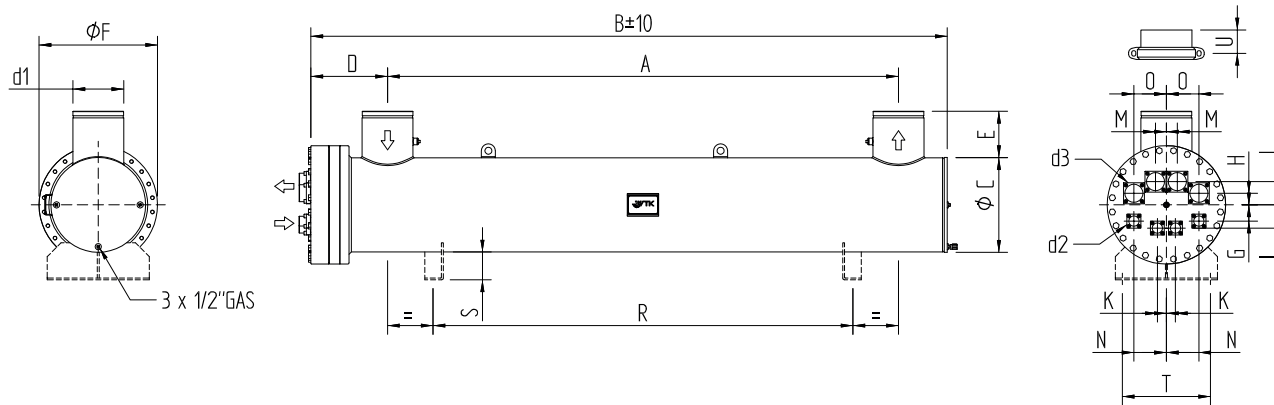
MODELLO MODEL	A	B	C	D	E	F	G	H	K	I	L	M	R	S	T	U	d1	d2	d3	Portata Max. Flow Rate Max.	Vref. (Tubes)	Vw (Shell)	Cat. PED		Peso (Vuoto) Weight (Empty)
	mm	mm	mm	mm	mm	mm	mm	mm	mm	mm	mm	mm	mm	mm	mm	mm	Vict	mm	mm	m3/h	dm3	dm3	Gr. 1	Gr. 2	kg
TFE 430	2200	2740	406	330	200	510	70	70	120	110	110	120	1800	120	400	100	DN 200	ODS 42	ODS 80	79,0	3X26,7	221,7	III	II	575
TFE 510	2200	2740	406	330	200	510	70	70	120	110	110	120	1800	120	400	100	DN 200	ODS 42	ODS 80	96,0	3X30,9	206,5	III	II	600
TFE 610	2200	2740	406	330	200	510	70	70	120	110	110	120	1800	120	400	100	DN 200	ODS 42	ODS 80	121,0	3X36,9	184,4	IV	III	645
TFE 700	2700	3240	406	330	200	510	70	70	120	110	110	120	2200	120	400	100	DN 200	ODS 42	ODS 80	152,0	3X45,3	225,0	IV	III	722
TFE 825	2700	3260	457	352	200	510	70	70	120	110	110	120	2200	120	400	100	DN 200	ODS 42	ODS 80	173,0	3X51	310,0	IV	III	940
TFE 865	2700	3260	457	352	200	510	70	70	120	110	110	120	2200	120	400	100	DN 200	ODS 42	ODS 80	173,0	3X53,3	303,0	IV	III	958
TFE 935	2700	3240	508	330	200	620	95	95	140	95	155	160	2200	120	500	100	DN 200	ODS 42	ODS 105-108	240,0	3X59,3	378,0	IV	III	1000
TFE 1080	2700	3240	508	330	200	620	95	95	140	95	155	160	2200	120	500	100	DN 200	ODS 42	ODS 105-108	240,0	3X67,7	348,0	IV	III	1040
TFE 1150	2700	3240	508	330	200	620	95	95	140	95	155	160	2200	120	500	100	DN 200	ODS 42	ODS 105-108	240,0	3X71,3	337,0	IV	III	1090
TFE 1300	3100	3750	558	416	285	670	110	80	165	160	160	165	2600	120	500	100	DN 200	ODS 54	ODS 105-108	310,0	3X75,3	435,0	IV	III	1350
TFE 1400	3100	3750	558	416	285	670	110	80	165	160	160	165	2600	120	500	100	DN 200	ODS 54	ODS 105-108	310,0	3X93,7	498,0	IV	III	1520
TFE 1520	3600	4250	558	416	285	670	110	80	165	160	160	165	2800	120	500	100	DN 200	ODS 54	ODS 105-108	355,0	3X130,7	510,0	IV	III	1690
TFE 1700	3600	4280	610	400	285	720	130	110	165	130	160	165	2800	120	500	100	DN 250	ODS 54	ODS 105-108	390,0	3X141	690,0	IV	III	1840
TFE 1970	3600	4280	610	400	285	720	130	110	165	130	160	165	2800	120	500	100	DN 250	ODS 54	ODS 105-108	390,0	3X159,3	788,0	IV	III	1950

LIMITI DI IMPIEGO - WORKING LIMITS

SERIE FE	T	Pr	Prp	Pw	Pwp
	[°C]	[bar]	[bar]	[bar]	[bar]
STD	-10 / +90	16,5	23,6	10	14,3
L (Low Temp)	-45 / +50	16,5	23,6	10	14,3
HP	-10 / +90	30	42,9	15	21,5



MODELLO MODEL	A	B	C	D	E	F	G	H	K	I	L	M	N	O	R	S	T	U	d1	d2	d3	Portata Max. Flow Rate Max.	Vref. (Tubes)	Vw (Shell)	Cat. PED		Peso (Vuoto) Weight (Empty)
	mm	mm	mm	mm	mm	mm	mm	mm	mm	mm	mm	mm	mm	mm	mm	mm	mm	mm	mm	Vict	mm	mm	m3/h	dm3	dm3	Gr. 1	Gr. 2
QFE 430	2200	2740	406	330	200	510	70	50	39	100	100	47	140	140	2200	120	400	100	DN 200	ODS 35	ODS 64	79,0	3X26,7	221,7	III	II	575
QFE 510	2200	2740	406	330	200	510	70	50	39	100	100	47	140	140	2200	120	400	100	DN 200	ODS 35	ODS 64	96,0	3X30,9	206,5	III	II	600
QFE 610	2200	2740	406	330	200	510	70	50	39	100	100	47	140	140	2200	120	400	100	DN 200	ODS 35	ODS 64	121,0	3X36,9	184,4	IV	III	645
QFE 700	2700	3240	406	330	200	510	70	50	39	100	100	47	140	140	2200	120	400	100	DN 200	ODS 35	ODS 64	152,0	3X45,3	225,0	IV	III	722
QFE 825	2700	3260	457	352	200	510	70	50	39	100	100	47	140	140	2200	120	400	100	DN 200	ODS 35	ODS 64	173,0	3X51	310,0	IV	III	940
QFE 865	2700	3260	457	352	200	510	70	50	39	100	100	47	140	140	2200	120	400	100	DN 200	ODS 35	ODS 64	173,0	3X53,3	303,0	IV	III	958
QFE 935	2700	3280	508	358	200	620	110	85	59	85	110	59	177	177	2200	120	500	100	DN 200	ODS 42	ODS 80	240,0	3X59,3	378,0	IV	III	1000
QFE 1080	2700	3280	508	358	200	620	110	85	59	85	110	59	177	177	2200	120	500	100	DN 200	ODS 42	ODS 80	240,0	3X67,7	348,0	IV	III	1040
QFE 1150	2700	3280	508	358	200	620	110	85	59	85	110	59	177	177	2200	120	500	100	DN 200	ODS 42	ODS 80	240,0	3X71,3	337,0	IV	III	1090
QFE 1300	3100	3790	558	418	285	670	115	75	66	115	186	200	66	200	2600	120	500	100	DN 200	ODS 64	ODS 105-108	310,0	3X75,3	435,0	IV	III	1350
QFE 1400	3100	3790	558	418	285	670	115	75	66	115	186	200	66	200	2600	120	500	100	DN 200	ODS 64	ODS 105-108	310,0	3X93,7	498,0	IV	III	1520
QFE 1520	3600	4290	558	418	285	670	115	75	66	115	186	200	66	200	2800	120	500	100	DN 200	ODS 64	ODS 105-108	355,0	3X130,7	510,0	IV	IV	1690
QFE 1700	3600	4336	610	438	285	720	130	70	70	130	155	210	70	210	2800	120	500	100	DN 250	ODS 64	ODS 105-108	390,0	3X141	690,0	IV	IV	1840
QFE 1970	3600	4336	610	438	285	720	130	70	70	130	155	210	70	210	2800	120	500	100	DN 250	ODS 64	ODS 105-108	390,0	3X159,3	788,0	IV	IV	1950



LIMITI DI IMPIEGO - WORKING LIMITS

SERIE FE	T	Pr	Prp	Pw	Pwp
	[°C]	[bar]	[bar]	[bar]	[bar]
STD	-10 / +90	16,5	23,6	10	14,3
L (Low Temp)	-45 / +50	16,5	23,6	10	14,3
HP	-10 / +90	30	42,9	15	21,5

MODELLI TW

I serbatoi d'accumulo acqua con evaporatore integrato rappresentano un'interessante soluzione per applicazioni dove necessita avere sempre dell'acqua raffreddata e pronta a disposizione. Abbinando un recipiente con la funzione di accumulo ad un evaporatore a fascio tubiero di tipo forcinato appositamente modificato, si può ottenere il risultato di cui sopra. L'accumulo può essere fatto sull'acqua in entrata o su quella in uscita.

Ogni serbatoio è stato progettato per poter essere abbinato con evaporatori di diversa potenza, per cui a parità di capacità di accumulo si possono avere diverse potenze frigorifere. La gamma comprende modelli con capacità di accumulo da circa 190 litri a 3000 litri, abbinabili a potenze frigorifere da circa 20 kW a 1600 kW.

Le opzioni disponibili sono staffe superiori per fissaggio di altri componenti e l'isolamento termico.

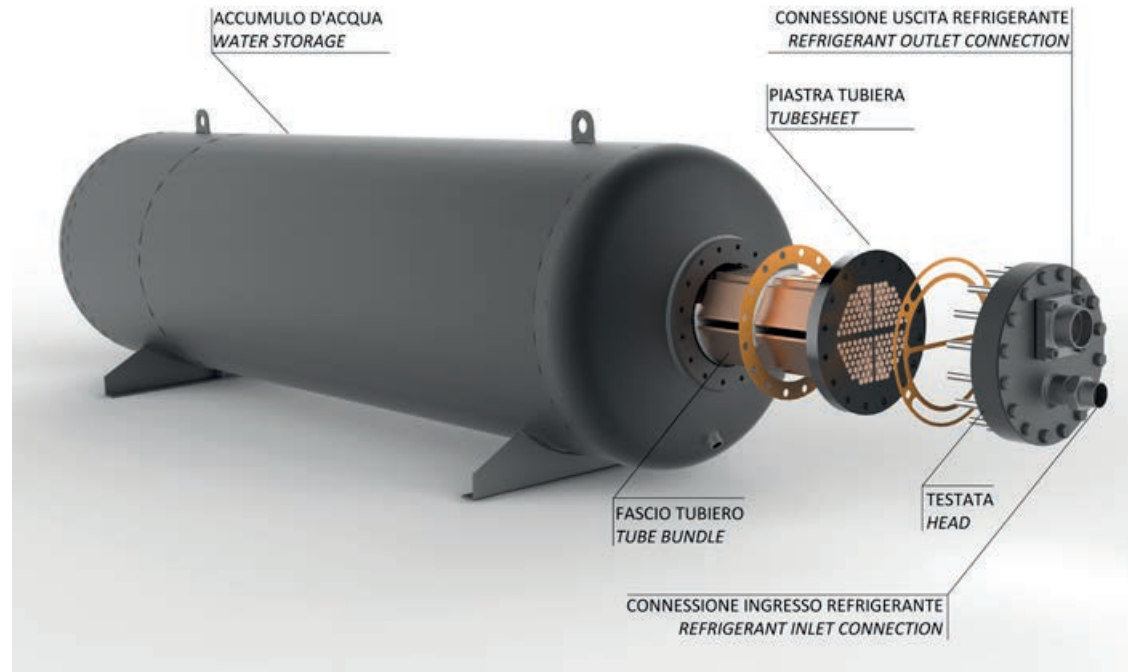
Test, qualità, limiti d'impiego sono quelli degli evaporatori installati (attenzione: pressione di lavoro lato acqua = 6 bar).

MODELS TW

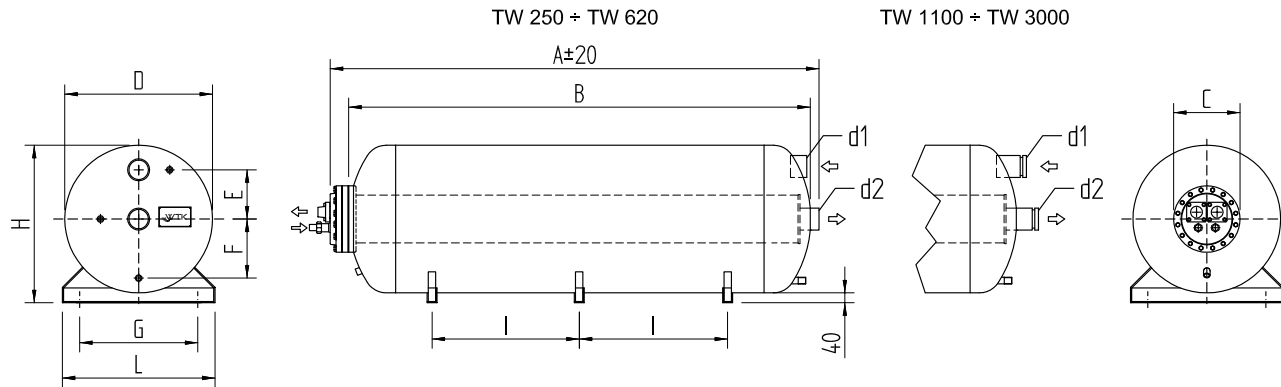
The buffer water tanks with integrated evaporator offer an interesting solution to the applications where it is necessary to have always available some cool water ready to use. Matching a tank with the function of water storage with a shell & tube evaporator "U-tube" type purpose modified for the scope, the above result can be achieved. The water storage is possible either on the entering or leaving water. Each tank has been designed to be matched with evaporators of different cooling capacities, so for the same water storage volume different cooling capacities are available. The range includes models with storage volume from about 190 litres to 3000 litres, that can work with evaporators whose duty goes from about 20 kW to 1600 kW.

The options available are special welded supports on top of the tank for the fixing of other components and the thermal insulation.

Test, quality, working limits are the ones of the installed evaporators (attention: design pressure water side = 6 bar).



MODELLO MODEL	A	B	Ø D	Ø C	E	F	G	H	I	L	d1 - d2	STAFFE SADDLES	Vw (Shell)	Peso (Vuoto) Weight (Empty)	ALLOWED MODELS MODELLI INSERIBILI																					
															SCE - DCE - TCE - QCE								SFE - DFE - TFE - QFE													
	mm	mm	mm	mm	mm	mm	mm	mm	mm	mm	Thrd/Vict	N°	dm3	kg																						
TW 190	1250	1190	480	195/245	160	190	380	520	770	500	1.1/2"	2	190	50	23	33	-	-	-	-	-	-	-	-	-	-	-	-	-	-	-	-	-	-	-	-
TW 250	1470	1370	480	195/245	160	190	380	520	850	500	2"	2	250	55	23	33	43	53	63	73	-	-	-	-	-	-	-	-	-	-	-	-	-	-	-	-
TW 480	1900	1780	600	245/270	200	240	480	640	1200	620	2.1/2"	2	475	84	63	73	83	103	133	-	-	-	-	-	-	-	-	-	-	-	-	-	-	-	-	-
TW 620	2385	2270	600	270/310	200	240	480	640	1500	620	3"	2	618	195	133	143	163	203	-	-	-	-	-	-	-	135	-	-	-	-	-	-	-	-	-	-
TW 1100	2800	2630	750	310/370/420	280	300	600	790	1000	780	DN 100	3	1095	324	203	243	293	343	393	453	513	583	-	-	-	135	150	195	220	255	300	340	390	-	-	-
TW 1400	3300	3160	750	370/420	220	300	600	790	1200	780	DN 125	3	1350	530	293	343	393	453	513	583	-	-	-	-	-	195	220	255	300	340	390	-	-	-	-	-
TW 2000	2890	2680	1000	420	370	380	800	1040	1000	1030	DN 150	3	1990	700	453	513	583	-	-	-	-	-	-	-	-	300	340	390	-	-	-	-	-	-	-	
TW 2500	3520	3280	1000	510	370	380	800	1040	1200	1030	DN 200	3	2500	700	673	783	923	1053	1133	1223	-	-	-	-	-	430	510	610	700	825	865	-	-	-	-	-
TW 3000	4125	3880	1000	620/670	370	380	800	1040	1000	1030	DN 200	4	2980	1300	1373	1533	1583	-	-	-	-	-	-	-	-	935	1080	1150	1300	1400	-	-	-	-	-	



LIMITI DI IMPIEGO - WORKING LIMITS

SERIE TW	T	Pr	Prp	Pw	Pwp
	[°C]	[bar]	[bar]	[bar]	[bar]
STD	-10 / +90	30	42,9	6	8,6
L (Low Temp)	-45 / +50	20	28,6	6	8,6
	-45 / +90	30	42,9	6	8,6

EVAPORATORI A FASCIO TUBIERO TIPO "TUBO DRITTO" SHELL & TUBE EVAPORATORS TYPE "STRAIGHT TUBE"



CODICE DI ORDINAZIONE / ORDER CODE

S **P** **E** **800** **+450**

S Number of circuits - Numero circuiti
S = 1
D = 2
T = 3

P P = Standard

E Evaporator - Evaporatore

800 Nominal capacity
Potenza nominale

+450 Shell length - lunghezza
mantello
- = Standard
+450 = 450 mm

C Approval - Approvazione
- = Without - Senza
C = PED (CE)

C **I** **L** **S** **A** **/F**

I Distance between baffles - Distanza setti
K = Enlarged - Allargata
I = Intermediate - Intermedia
R = Reduced - Ridotta
- = Standard

L Working temperature - Temperatura d'impiego
- = Standard
L = $-10^{\circ} > T_w > -45^{\circ}$

S Water connection - Attacchi acqua
S = Left - Sinistro
D = Right - Destro

A Support legs - Supporti
A = Standard
E = Special support legs - Supporti speciali

/F On request - Su richiesta
F = Flange water connections - Attacchi acqua flangiati
R = Antifreezing heater - Resistenza antigelo
I = Insulated - Isolamento (10 / 20 mm)

TIPOLOGIE DI PRODOTTO

Questa sezione del catalogo si riferisce alle serie di evaporatori tubi dritti. Gli scambiatori di calore appartenenti a queste serie possono essere utilizzati in un ciclo frigorifero a compressione, con un fluido frigorifero (HCFC – HFC – HFO) che scorre ed evapora all'interno dei tubi scambiatori e fluido secondario acqua o altro (fluidi anticongelanti) che si raffredda all'esterno dei tubi e all'interno del mantello. Il disegno sopra riproduce un'evaporatore con la descrizione dei suoi componenti principali.

FLUIDI UTILIZZABILI

Gli scambiatori sono progettati in accordo ai limiti di pressione e temperatura e con i materiali descritti in seguito. I dati salienti dello scambiatore, in base all'art. 4 del capo 1 della direttiva 2014/68/UE sono riportati sulla targhetta dati che corredata l'unità.

MATERIALI IMPIEGATI

L'utilizzo dei materiali impiegati negli evaporatori è subordinato ai rigidi controlli qualitativi effettuati in base alla normativa PED (Dir. 2014/68/UE) ed alle Norme Europee che regolano e sovrintendono alla costruzione dei recipienti a pressione.

I componenti standard sono:

- acciaio al carbonio: testata (taglie medio-grandi in ghisa), piastra tubiera, mantello e connessioni frigorifere ed idrauliche,
- rame lega C12200 – EN12452/SB359 con rigatura interna elicoidale adatta per tubi scambiatori,
- guarnizioni esenti amianto idonee all'impiego per refrigeranti HCFC, HFC, HFO,
- setti in plastica PVC,
- viti di fissaggio conformi alle temperature di utilizzo in acciaio legato.

TEST, QUALITÀ, RINTRACCIABILITÀ

I controlli vengono effettuati in base al manuale interno di qualità UNI EN ISO 9001 e specificatamente tutti gli evaporatori vengono sottoposti a:

- Prova di pressione pneumatica lato refrigerante e lato acqua (coefficiente x 1,43),
- Prova con liquidi penetranti (test PT) sulle saldature secondo normativa,
- Prova di pressione differenziata di ogni singolo circuito refrigerante,
- Prova di tenuta con cercafughe a elio (valore max. accettato comparabile a 3 g/anno di R22).

Al termine del test, i circuiti refrigeranti vengono asciugati e protetti con degli assorbitori di umidità prima di essere spediti ai clienti.

MODELLI (espansione secca) SPE – DPE – TPE

Gli evaporatori della serie _PE sono definiti "monopasso" od in perfetto controcorrente con ingombri di spazio ridotti rispetto agli evaporatori tradizionali (tubi forcinati). Ottimizzati per applicazioni con gas refrigerante R134a e HFO, garantiscono altissime performance della macchina frigorifera grazie ad approccio tra la evaporazione e l'uscita del fluido freddo dimezzati rispetto a quanto è possibile ottenere con scambiatori con tubo forcinato. Le cariche di refrigerante a parità di performance e potenza sono assai ridotte grazie all'efficienza di scambio termico garantita.

Questi modelli hanno la possibilità di variare la posizione degli attacchi acqua (verticali, destri o sinistri). La costruzione dei setti permette di ridurre al minimo eventuali by-pass di fluido: inoltre possono essere realizzati con distanza setti differenti per mantenere un'alta efficienza anche con basse portate, in modo particolare, con le miscele anticongelanti.

Le opzioni disponibili sono staffe saldate, connessioni lato acqua flangiate, isolamento termico ignifugo con spessore da 10mm a 40mm, resistenze elettriche adesive.

Tutti i modelli a catalogo possono essere realizzati in versione bassa temperatura (T° evap. = -45°C).

TYPES OF PRODUCT

This section of the catalogue refers to the evaporator series single pass. This series of heat exchangers can be used as evaporators in a compressor-driven refrigerating cycle, with a coolant (HCFC – HFC – HFO) that flows and evaporates inside the exchanger tubes and a secondary fluid water or others (anti-freezing fluids) that cools on the outside of the tubes and inside the shell.

The drawing above shows an evaporator with the description of its main components.

COMPATIBLE FLUIDS

The heat exchangers are designed according to the pressure and temperature limits and with the materials described herebelow. The main data of the heat exchanger, according to Art. 4 of Annex 1 of the European Directive 2014/68/UE, are indicated on the unit's name plate.

MATERIALS

The choice of the materials used in the evaporators is the result of strict quality checks carried out in compliance with the PED norm (Dir. 2014/68/UE) and the European norms regulating the construction of pressure vessels.

The standard components are:

- carbon steel: head (medium-large sizes in cast iron), tube sheet, shell and refrigerant and water connections,
- copper alloy C12200 – EN12452/SB359 with inner finned surface suitable for exchanger pipes,
- asbestos free gaskets suitable for the use of HCFC, HFC, HFO refrigerants,
- PVC plastic baffles,
- bonded steel bolts fit for the temperatures generated during the use.

TEST, QUALITY AND IDENTIFICATION

All tests comply with the procedures of our internal quality manual UNI EN ISO 9001 and specifically all the evaporators undergo the following:

- Pneumatic pressure test refrigerant and water side (coefficient x 1,43),
- Test with penetration liquids (PT) on the weldings according to the norms,
- Separate pressure test for each single refrigerant circuit,
- Hydrostatic test with the use of a helium leakage detector (accepted max. level of 3 g/year of R22).

Once the tests are over and before shipping, the refrigerant circuits are dried and protected against humidity by means of moisture absorber bags.

MODELS (dry-expansion) SPE – DPE – TPE

The evaporators of the series _PE are named "single pass" or in perfect counter-current with reduced footprint against the traditional evaporators "U" tubes. They are purpose designed for applications with refrigerant R134a and HFO and can grant very high performance of the chiller thanks to half-reduced approach between the evaporation temperature and the outlet of the cold fluid with respect to what is obtainable with heat exchangers made with "U" tubes. The refrigerant volumes at same performance and cooling capacity are rather lower due to the good efficiency of the heat exchange. There is the possibility to change the position of the water connections (vertical, right or left). The baffles are positioned to enable a nominal velocity of the fluid compatible with the pressure drop which may occur and to reduce to the least possible any by-pass of fluid. Besides such models can be assembled with different distance between the baffles in order to grant high efficiency even when the flow rate is low, particularly with anti-freezing solutions.

The options available are welded feet, water connections flanged type, thermal insulation fireproof with thickness from 10mm to 40mm, adhesive electric heaters.

All the models shown in the catalogue are available in low temperature execution (T° evap. = -45°C).

EVAPORATORI A FASCIO TUBIERO TIPO "TUBO DRITTO" SHELL & TUBE EVAPORATORS TYPE "STRAIGHT TUBE"

INSTALLAZIONE ED APPLICAZIONE DEGLI EVAPORATORI A FASCIO TUBIERO

L'installazione dell'unità deve essere eseguita solo da personale qualificato, tenendo in considerazione che l'evaporatore è un recipiente in pressione e come tale è soggetto alla direttiva PED 2014/68/UE per cui l'operatore è tenuto ad osservare tutte le prescrizioni di sicurezza attiva e passiva definite dalla normativa e dalla legislazione locale.

Per una corretta applicazione dei nostri evaporatori a fascio tubiero è necessario rispettare delle semplici precauzioni:

IMMAGAZZINAMENTO, MOVIMENTAZIONE E POSIZIONAMENTO

1. In attesa dell'installazione l'evaporatore deve essere immagazzinato all'interno di luoghi coperti ed asciutti, con temperature non inferiori a +4°C. Evitare i luoghi che possano innescare la formazione di condensa all'interno dello scambiatore a causa di escursioni termiche nell'arco della giornata.
2. Movimentare l'unità utilizzando gli anelli di sollevamento saldati sul mantello o utilizzando adeguate fasce elastiche di sollevamento che vanno posizionate ai lati estremi dello scambiatore.
3. Rimuovere le cariche assorbenti, inserite a fine produzione all'interno della testata (connessioni di entrata refrigerante) al fine di mantenere l'essiccamento del circuito frigorifero.
4. Montare l'evaporatore in posizione orizzontale: posizioni differenti possono modificare considerevolmente la resa.
5. Per installazioni all'aperto prendere accorgimenti per proteggere lo scambiatore contro la corrosione atmosferica e le basse temperature.

PRESCRIZIONI GENERALI DI CORRETTO FUNZIONAMENTO

1. Verificare, prima della messa in funzione, il corretto serraggio delle viti sulla testata (vedere tabella coppie di serraggio viti).
2. Non invertire l'ingresso con l'uscita dell'acqua per non penalizzare la resa dell'evaporatore o provocare il rischio di vibrazioni eccessive del fascio interno.
3. Non sottoporre l'evaporatore a vibrazioni eccessive, installando degli anti vibranti in prossimità delle connessioni refrigerante ed idrauliche dello scambiatore e dei suoi supporti/strutture.
4. Prevedere accorgimenti (anti vibranti) tali da evitare la trasmissione di vibrazioni allo scambiatore nel caso in cui sia prevista l'installazione dello stesso come elemento di supporto del compressore.
5. Evitare l'ingresso di corpi estranei (in modo particolare sedimenti, sporcizia o particelle solide) nel circuito idraulico installando sempre appositi filtri con larghezza maglia max. 1,5mm. I filtri devono essere montati nel lato acqua sulla linea di aspirazione della pompa per evitare che particelle come residui di saldatura o particelle solide in genere entrino nel lato mantello e danneggino i tubi dello scambiatore.
6. Analizzare le acque verificandone la compatibilità con i materiali dello scambiatore prima di utilizzare l'evaporatore (soprattutto in circuiti aperti) anche per ridurre eventuali fenomeni di corrosione. La qualità dell'acqua può influenzare notevolmente il servizio e la durata stessa dello scambiatore. In caso di uso con miscele di glicole etilenico e propilenico questi non sono corrosivi se non inquinati da altre sostanze. Per altri tipi di fluido secondario consultare WTK.
7. Impiegare sempre acque o soluzioni incongelabili inibite e compatibili con i materiali dell'evaporatore, verificarle nel tempo e non operare con temperature vicine al punto di congelamento, altrimenti aumentare la percentuale di anticongelante. Installare sempre in una delle connessioni di servizio, posizionata nei bocchelli acqua, una sonda di temperatura anti gelo.
8. Installare sul lato refrigerante un pressostato di minima e nel caso sia previsto il pump-down anche un timer per prevenire cadute di pressione e di temperatura prolungate.
9. Evitare l'uso con acque contenenti cloro (max. = 3 p.p.m.) nel caso di materiali standard.
10. Evitare di superare la portata max. "Mm" riportate a catalogo, causa di eccessive vibrazioni e di danni allo scambiatore. Nel caso di collegamenti in parallelo con altri gruppi frigoriferi o impianti con cicli ad

anelli complessi si raccomanda di considerare il valore massimo di portata, anche se transitorio, che può interessare lo scambiatore.

11. Evitare di superare le pressioni e temperature di esercizio, rispettando i valori massimi ammissibili, riportati sulla targa dati.
 12. In fase di riempimento del circuito idrico, fare attenzione a scaricare completamente l'aria presente nel mantello.
 13. Fare attenzione a scaricare completamente l'aria dal circuito e dall'evaporatore, verificando l'esistenza di una adeguata contropressione all'uscita acqua dell'evaporatore in modo da non lasciare lo scarico libero e di creare quindi all'interno dell'evaporatore stesso una perdita di carico almeno uguale a quella di catalogo o calcolo (se a circuito aperto installare all'uscita acqua una valvola di regolazione e taratura).
 14. Interporre un tratto di tubazione rettilinea di una lunghezza pari a circa 8-10 volte il diametro della stessa tra la valvola termostatica e la connessione d'ingresso refrigerante.
- La presenza di eventuali curve può influenzare la resa dello scambiatore. Se la valvola viene alimentata con refrigerante non completamente liquido può assumere un assetto instabile con continue pendolazioni: anche questo comportamento della valvola influenza negativamente la resa dello scambiatore.
15. Per evitare la formazione di ghiaccio, consigliamo un approccio di 5K con una temperatura di evaporazione $\geq -1^\circ\text{C}$
 16. Non lavorare con un surriscaldamento $< 3\text{K}$ per garantire una completa evaporazione del gas
 17. Lasciare l'evaporatore completamente pieno d'acqua o totalmente vuoto in caso di lunghe fermate
 18. In caso di svuotamento verificare che tutta l'acqua sia completamente drenata; non lasciare mai l'evaporatore parzialmente pieno
 19. Evitare, a circuito aperto, che durante la fermata della pompa l'evaporatore si svuoti
 20. Evitare la cavitazione della pompa e la presenza di gas nel circuito idraulico
 21. Non prevedere parzializzazioni (lato refrigerante) che scendano al di sotto del 50% della potenza totale del compressore, eventualmente contattare WTK

PULIZIA DEGLI SCAMBIATORI

1. Pulizia chimica dell'evaporatore – serie tubi dritti

2. Le operazioni di pulizia possono aiutare a mantenere elevate l'efficienza degli scambiatori. Ad ogni modo, sistemi di pulizia troppo aggressivi per i tubi scambiatori devono essere assolutamente evitati. Escludendo il circuito acqua dell'impianto dall'evaporatore si può effettuare la pulizia chimica tramite circolazione forzata di prodotti specifici per la rimozione di depositi e possibili elementi di sporcizia; in questo caso è importante selezionare il prodotto più adatto per la pulizia seguendo scrupolosamente le indicazioni del prodotto chimico utilizzato.

Se il deposito è di tipo non organico, raccomandiamo un prodotto come Henkel P3 T288. Se questo non dovesse essere disponibile o in casi di emergenza, si può utilizzare acidi deboli come l'acido formico, l'acido citrico, l'acido acetico, l'acido ossalico o l'acido fosforico a patto che la loro soluzione in acqua sia circa il 5%.

Dopo la pulizia con tali acidi, è estremamente importante procedere con un risciacquo completo dello scambiatore con acqua pulita per almeno 30 minuti.

Poi drenare tutta l'acqua presente all'interno del mantello.

ATTENZIONE: non usare mai acidi inorganici forti, come l'acido nitrico e l'acido solforico, che possono causare corrosioni allo scambiatore.

AVVIO DELL'IMPIANTO

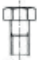

1. Prima di procedere all'avviamento, assicurarsi di rimuovere le cariche assorbenti.
2. Durante il caricamento dell'acqua nello scambiatore provvedere allo sfiato dell'aria utilizzando la connessione di servizio nella parte sottostante del mantello o le connessioni acqua stesse. È necessario prestare molta attenzione nella fase di avviamento ed evitare che vi sia aria all'interno dello scambiatore: la presenza di bolle d'aria nell'acqua può danneggiare i tubi. Nel caso di collegamenti idraulici con acque di circuiti aperti evitare di far entrare aria nello scambiatore in fase di fermo pompe: la presenza d'aria innesca pericolosi fenomeni corrosivi con danneggiamento dello scambiatore. Il layout delle tubazioni acqua deve essere progettato in modo da evitare il deflusso dell'acqua dallo scambiatore con successivo ingresso dell'aria a pompe ferme.

MANUTENZIONE DELL'EVAPORATORE

1. Un ottimale mantenimento dei componenti degli scambiatori richiede di effettuare dei controlli periodici con personale qualificato. La necessità e la periodicità di questi controlli dipendono dalla operatività dello scambiatore nel tempo.
2. Utilizzare adeguate chiavi dinamometriche tarate.

CONTROLLO	PERIODICITA'
Coppia di serraggio viti testata anteriore/posteriore	Controllo all'avvio dell'impianto e poi ad intervalli regolari in base all'operatività; Max ogni 2 anni
Coppia di serraggio viti connessioni	
Verifica stato delle guarnizioni	

TABELLA COPPIE DI SERRAGGIO VITI

Tipo di vite	M5	M6	M8	M10	M12	M14	M16	M20	M22	M24	
 Chiave vite TE	mm	-	-	13	17	19	22	24	30	32	36
 Chiave vite TC	mm	5	5	6	8	10	-	14	17	-	-
Coppia di serraggio	Nm	6	10	25,5	50	85	135	210	415	560	715
	Kg*m	0.6	1	2,6	5	8.7	13.8	21,4	42.3	57	73

SUGGERIMENTI DI CORRETTA SELEZIONE

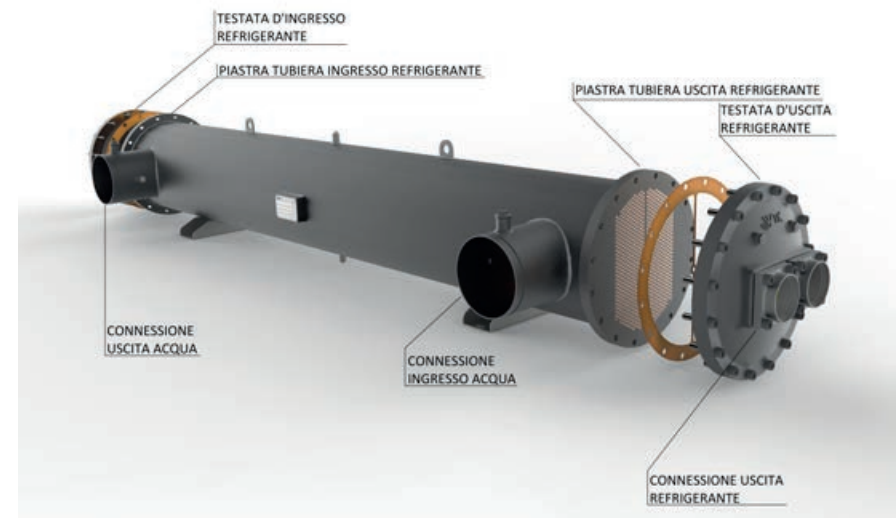
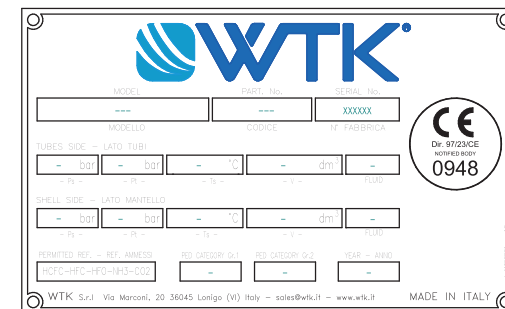
Negli evaporatori a fascio tubiero, depositi di sostanze all'esterno dei tubi tra i setti sono un effetto di cui si deve necessariamente tenere conto in fase di selezione del prodotto. Il fattore di sporramento (f. f.) è quindi elemento fondamentale per il dimensionamento corretto di un evaporatore. Si suggerisce la scelta del giusto valore in base ai seguenti parametri.

- Acqua dolce normale in circuito chiuso
- Acqua di circuito aperto
- Soluzioni contenenti glicole < 40%
- Soluzioni contenenti glicole > 40%

f.f. = 0,000043 m2 K/W
f.f. = 0,000086 m2 K/W
f.f. = 0,000086 m2 K/W
f.f. = 0,000172 m2 K/W

Nella tabella sottostante vengono riportate, in funzione del punto di congelamento, le percentuali in peso delle principali miscele anticongelanti.

PUNTO DI CONGELAMENTO	GLICOLE ETILENICO	GLICOLE PROPILENICO	TYFOXIT
°C	% (massica)	% (massica)	% (g/cm ³)
-10	24	27	40 (1.10)
-20	36	39	50 (1.15)
-30	46	49	68 (1.17)
-40	53	55	80 (1.20)



EVAPORATORI A FASCIO TUBIERO TIPO "TUBO DRITTO" SHELL & TUBE EVAPORATORS TYPE "STRAIGHT TUBE"

INSTALLATION AND APPLICATION OF THE SHELL & TUBE EVAPORATORS

The units must be installed only by qualified personnel, considering that the evaporators are pressurised vessels and as such are ruled by the Directive PED 2014/68/UE relating to these appliances. The operator must therefore observe all the active and passive safety requirements defined by the above directive and local regulations.

For a correct functioning of our shell & tube evaporators it is necessary to follow some simple pre-cautions:

STORAGE, HANDLING AND POSITIONING

1. While waiting for the installation, the evaporator must be stored in a dry sheltered place, at temperatures no lower than +4°C. Avoid sites where condensation may form inside the heat exchanger, due to temperature variations during the day.
2. The unit can be handled by using the lifting rings located on the shell or using elastic hoisting straps positioned at the sides of the exchanger.
3. Remove the anti-moisture bags, inserted at the end of the manufacturing process inside the refrigerant head (refrigerant inlet connections) in order to keep the refrigerant circuit dry.
4. Install the evaporator in horizontal position as non-horizontal installations may considerably affect the performance.
5. For outdoor installation, take suitable measures to protect the pressure vessel against atmospheric corrosion and low outside temperatures.

GENERAL INSTRUCTIONS FOR CORRECT OPERATION

1. Check, before the start-up, the torque of the bolts of the refrigerant head (see table of tightening torque for screws).
2. Do not reverse the water inlet and outlet in order not to decrease the evaporator performance or cause excessive vibrations of the tube bundle.
3. Do not expose the evaporator to excessive vibrations, installing vibration dampers near the refrigerant and water connections of the heat exchanger and of its supports/structure.
4. Take proper precautions (vibration dampers) so to avoid the transmission of the vibrations to the heat exchanger when the exchanger is installed as a support element of the compressor.
5. Avoid foreign particles (particularly debris, dirt or solid particles) to enter into the water circuit by applying suitable filters with a mesh size of max. 1,5mm. Filters must be fitted on the water side in the pump intake line to prevent sediments such as welding residues and solid particles from entering the shell side and damaging the tubes of the exchanger.
6. Analyze the water checking its compatibility with the materials of the heat exchanger before using the evaporator (especially in open circuits) also to reduce accidental corrosion.
The quality of the water, for the reasons described above, may significantly influence the operation and the life of the exchanger. Secondary fluids consisting of water and ethylene or propylene glycol solutions are generally not corrosive, unless contaminated by other substances. Before using any other secondary fluid, check with WTK.
7. Always use waters or anti-freezing inhibited mixtures compatible with the materials of the evaporator, check the fluids from time to time and do not run the unit with temperatures near the freezing point, otherwise increase the percentage of anti-freezing. Install always in one of the service sockets, located in the water connections, an anti-freezing sensor.
8. On the refrigerant side, a minimum pressure switch is required; if the pump-down function is featured, also a timer should be installed to prevent extended pressure and temperature drops.
9. Avoid the use of the evaporator with waters containing chlorine (max. = 3 p.p.m.) when the unit is manufactured with standard materials

10. Avoid exceeding the max. flow rate "Mm" shown in the catalogue, as this may cause excessive vibrations and damages to the exchanger. In the case of parallel connections to other refrigerating units or systems with complex loop cycles, consider the maximum flow rate value, even if temporary, for the exchanger.
11. The operating pressure and temperature on the refrigerant side and water side of the system must comply with the maximum values shown on the evaporator's name plate.
12. During the filling of the water circuit, pay attention to discharge totally the air in the shell
13. Pay attention to discharge all the air from the circuit and evaporator, checking the presence of an adequate counter-pressure at the water outlet of the evaporator so not to let the drain free and to cause inside the evaporator a pressure drop at least equal to the catalogue or calculation one (if in open circuit it is better to install at the water outlet a regulation and calibration valve)
14. Between the thermostatic valve and the refrigerant inlet connection, install a straight section of tubing around 8-10 times longer than its diameter. The presence of any curves may affect the performance of the exchanger. If the valve is supplied with not completely liquid refrigerant it may reach unstable conditions, with continuous fluctuations: also this valve behaviour negatively affects the performance of the exchanger.
15. In order to avoid the ice formation, we advise a temperature approach of 5K with an evaporation temperature $\geq -1^{\circ}\text{C}$
16. Do not operate with a superheating $< 3\text{K}$ in order to guarantee a complete gas evaporation
17. Leave the evaporator totally full of water or totally empty if not in operation for long time
18. In case the shell needs to be emptied be sure that all the water is completely drained; never leave the evaporator partially loaded with water
19. Avoid, in open circuit, the water drainage of the evaporator during the pump stop
20. Avoid the cavitation of the pump and the presence of gas in the hydraulic circuit
21. Do not set partial loads (refrigerant side) lower than 50% of the total duty of the compressor, if necessary contact WTK

CLEANING OF THE HEAT EXCHANGERS

1. Evaporator chemical cleaning – series straight tubes

Cleaning operations can help in keeping at high level the efficiency of the heat exchangers. Anyway, cleaning systems which may result in being too aggressive for the tubes have to be avoided.

Excluding the water circuit of the plant from the evaporator, you can do some chemical cleaning through the forced circulation of specific products for the removal of deposits or fouling agents; in this case it is important to select the right product for the specific agent to clean and therefore to follow the chemical product indications. If the deposit is non-organic, we recommend a product like P3 T288 by Henkel. If not available or in emergency cases, some soft acids such as formic acid, citric acid, acetic acid, ossalic acid or phosphoric acid can be used as well, as long as their solution in water is about 5%. After the cleaning with such acids, it is extremely important to rinse the heat exchanger with clean water for at least 30 minutes. Then discharge all the water inside the shell.

ATTENTION: never use strong inorganic acids as the nitric acid, sulphuric acid that can corrode the heat exchanger.

STARTING THE PLANT

1. Before starting the system, make sure the absorbent fillers have been removed.
2. When filling the exchanger with water, make sure the air is vented through the service connection on the bottom of the shell, or through the water connections. Careful attention must be paid when starting the system to ensure that there is no air inside the exchanger: the presence of air bubbles in the water may damage the tubes. In the case of water connections to open circuits, prevent air from entering the exchanger when the pumps are off: the presence of air will cause corrosion and damage the exchanger. The layout of the water piping must be designed so as to avoid the downflow of water from the exchanger, and consequently the inlet of air when the pumps are off.

MAINTENANCE OF THE EVAPORATOR

1. For the optimum maintenance of the exchanger components, periodical checks should be carried out by qualified personnel. The necessity and frequency of such checks depends on the operation of the exchanger over time.
2. Use suitable calibrate torque wrenches.

CHECK	FREQUENCY
Evaporator front/rear head screw tightening torque	Check at the starting of the plant and then at regular time intervals upon the operating time;
Connection screws tightening torque	
Check the status of the seals on the head	Max every 2 years

TABLE OF TIGHTENING TORQUE FOR SCREWS

Tipo di vite	M5	M6	M8	M10	M12	M14	M16	M20	M22	M24	
wrench TE-screws	mm	-	-	13	17	19	22	24	30	32	36
wrench TC screw	mm	5	5	6	8	10	-	14	17	-	-
TIGHTENING TORQUE	Nm	6	10	25,5	50	85	135	210	415	560	715
	Kg*m	0.6	1	2,6	5	8.7	13.8	21,4	42.3	57	73

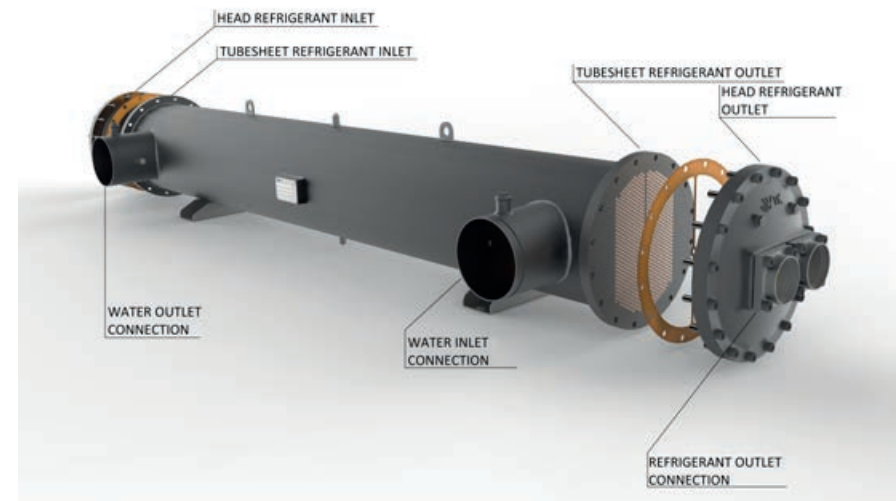
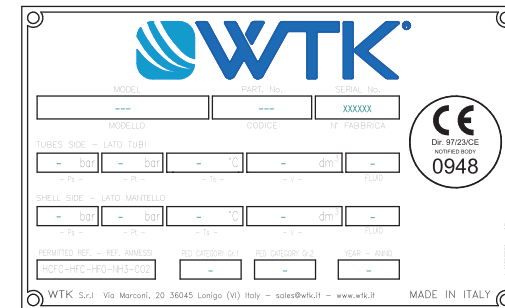
SUGGESTIONS FOR A CORRECT SELECTION

In the shell & tube evaporators, deposits of various substances external to the tubes between the baffles are an effect that must necessarily be considered when selecting the product. The fouling factor (f. f.) is thus a fundamental value for a correct choice of an evaporator. We therefore advise to choose the right value based on the following parameters.

- Normal fresh water in closed circuit **f.f. = 0,000043 m2 K/W**
- Water in open circuit **f.f. = 0,000086 m2 K/W**
- Glycol solutions < 40% **f.f. = 0,000086 m2 K/W**
- Glycol solutions > 40% **f.f. = 0,000172 m2 K/W**

The table herebelow shows, as function of the freezing point, the percentages in weight of the main anti-freezing mixtures.

FREEZING POINT	ETHYLEN GLYCOL	PROPYLEN GLYCOL	TYFOXIT
°C	% (mass)	% (mass)	% (g/cm ³)
-10	24	27	40 (1.10)
-20	36	39	50 (1.15)
-30	46	49	68 (1.17)
-40	53	55	80 (1.20)



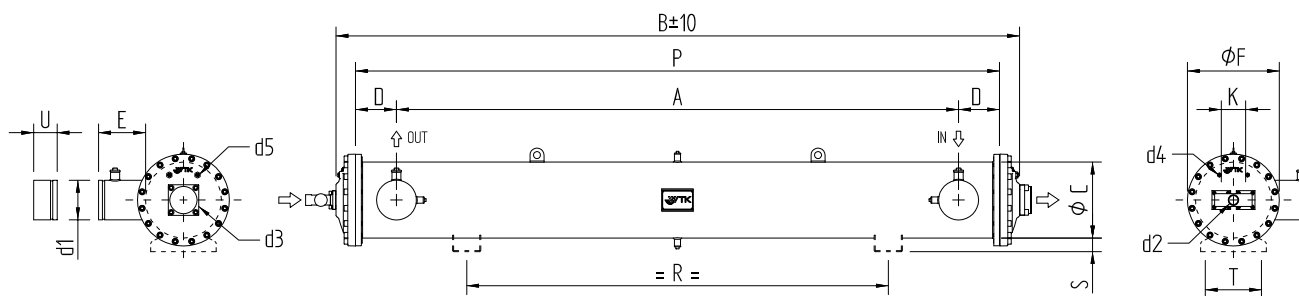
EVAPORATORI A FASCIO TUBIERO - SERIE PE

SHELL&TUBE EVAPORATORS - PE SERIES

SPE = 1 CIRCUITO REFRIGERANTE
SPE = 1 REFRIGERANT CIRCUIT

MODELLO MODEL	A	B	C	D	E	F	K	P	R	S	T	U	d1	d2	d3	d4	d5	Portata Max. Flow Rate Max.	Vref. (Tubes)	Vw (Shell)	Cat. PED		Peso (Vuoto) Weight (Empty)
	mm	mm	mm	mm	mm	mm	mm	mm	mm	mm	mm	mm	Vict	mm	mm	inch	inch				m3/h	dm3	
SPE 210	2400	2900	273	175	150	340	72	2750	1800	48	220	100	DN125	ODS42 *	ODS80	1/4"	1/2"	55,7	35,0	111,7	IV	III	256
SPE 230	2400	2900	273	175	150	340	72	2750	1800	48	220	100	DN125	ODS42 *	ODS80	1/4"	1/2"	65,0	38,5	107,7	IV	III	259,5
SPE 260	2400	2900	273	175	150	340	72	2750	1800	48	220	100	DN125	ODS42 *	ODS80	1/4"	1/2"	65,0	43,9	101,6	IV	III	266,6
SPE 300	2400	2900	273	175	150	340	72	2750	1800	48	220	100	DN125	ODS42 *	ODS80	1/4"	1/2"	78,0	47,9	97,0	IV	III	271,2
SPE 350	2400	2900	273	175	150	340	72	2750	1800	48	220	100	DN125	ODS42 *	ODS80	1/4"	1/2"	78,0	50,2	94,3	IV	III	274,3
SPE 370	2400	2920	324	175	200	390	104	2750	1800	58	220	100	DN150	ODS42 *	ODS105-108	1/4"	1/2"	91	59,3	147,0	IV	III	290,1
SPE 440	2400	2920	324	175	200	390	104	2750	1800	58	232	100	DN150	ODS42 *	ODS105-108	1/4"	1/2"	111,4	65,4	140,1	IV	III	296,8
SPE 490	2400	2920	324	175	200	390	104	2750	1800	58	232	100	DN150	ODS42 *	ODS105-108	1/4"	1/2"	111,4	70,1	134,8	IV	III	302,5
SPE 560	2350	2945	406	200	200	480	131	2750	1800	55	320	100	DN200	ODS42 *	ODS105-108	1/4"	1/2"	137,4	84,5	244,1	IV	III	470
SPE 630	2350	2945	406	200	200	480	131	2750	1800	55	320	100	DN200	ODS42 *	ODS105-108	1/4"	1/2"	137,4	90,6	237,2	IV	III	476,2
SPE 700	2350	2945	406	200	200	480	131	2750	1800	55	320	100	DN200	ODS42 *	ODS105-108	1/4"	1/2"	175,5	98,9	227,9	IV	III	485,3
SPE 800	2350	2945	406	200	200	480	131	2750	1800	55	320	100	DN200	ODS42 *	ODS105-108	1/4"	1/2"	175,5	105,9	219,9	IV	IV	492,9
SPE 860	2350	2945	406	200	200	480	131	2750	1800	55	400	100	DN200	ODS42 *	ODS105-108	1/4"	1/2"	175,5	111,8	213,2	IV	IV	499,7

*** FORNITO CON COLLETTORE A "T" PER INGRESSO FLUIDO**
*** SUPPLIED WITH "T" COLLECTOR FOR FLUID INLET**



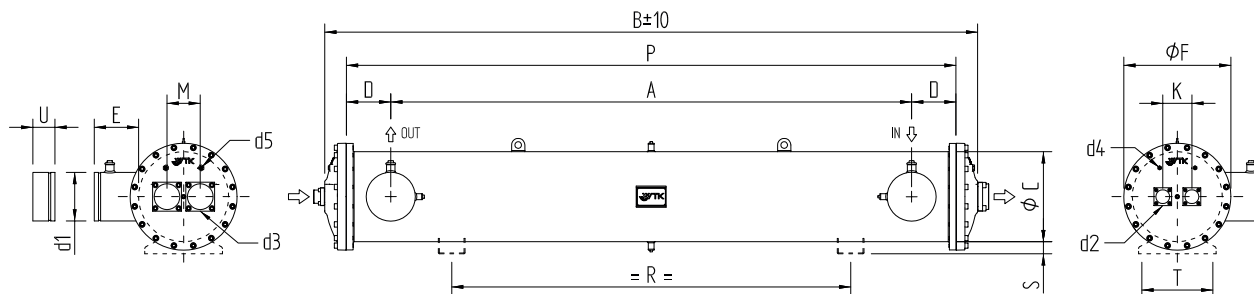
LIMITI DI IMPIEGO - WORKING LIMITS

SERIE PE	T	Pr	Prp	Pw	Pwp
	[°C]	[bar]	[bar]	[bar]	[bar]
STD	-10 / +90	16,5	23,6	10	14,3
L (Low Temp)	-45 / +50	22	31,46	10	14,3

MODELLO MODEL	A	B	C	D	E	F	K	M	P	R	S	T	U	d1	d2	d3	d4	d5	Portata Max. Flow Rate Max.	Vref. (Tubes)	Vw (Shell)	Cat. PED		Peso (Vuoto) Weight (Empty)
	mm	mm	mm	mm	mm	mm	mm	mm	mm	mm	mm	mm	mm	Vict	mm	mm	inch	inch	m3/h	dm3	dm3	Gr. 1	Gr. 2	kg
DPE 210	2400	2900	273	175	150	340	72	122	2750	1800	48	220	100	DN 125	ODS 35	ODS 64/67	1/4"	1/2"	55,7	2 x 17,5	111,7	III	II	257,4
DPE 230	2400	2900	273	175	150	340	72	122	2750	1800	48	220	100	DN 125	ODS 35	ODS 64/67	1/4"	1/2"	65,0	2 x 19,2	107,7	III	II	260,9
DPE 260	2400	2900	273	175	150	340	72	102	2750	1800	48	220	100	DN 125	ODS 35	ODS 64/67	1/4"	1/2"	65,0	2 x 21,9	101,6	III	II	268
DPE 300	2400	2900	273	175	150	340	72	102	2750	1800	48	220	100	DN 125	ODS 35	ODS 64/67	1/4"	1/2"	78,0	2 x 23,9	97,0	III	II	272,6
DPE 350	2400	2900	273	175	150	340	72	102	2750	1800	48	220	100	DN 125	ODS 35	ODS 64/67	1/4"	1/2"	78,0	2 x 25,1	94,3	III	II	275,7
DPE 370	2400	2920	324	175	200	390	104	122	2750	1800	58	232	100	DN 150	ODS 42	ODS 80	1/4"	1/2"	91,0	2 x 29,6	147,0	III	II	291,7
DPE 440	2400	2920	324	175	200	390	104	122	2750	1800	58	232	100	DN 150	ODS 42	ODS 80	1/4"	1/2"	111,4	2 x 32,7	140,1	III	II	298,4
DPE 490	2400	2920	324	175	200	390	104	122	2750	1800	58	232	100	DN 150	ODS 42	ODS 80	1/4"	1/2"	111,4	2 x 35,1	134,8	IV	III	304,1
DPE 560	2350	2945	406	200	200	480	131	150	2750	1800	55	320	100	DN 200	ODS 54	ODS 105-108	1/4"	1/2"	137,4	2 x 42,3	244,1	IV	III	471,2
DPE 630	2350	2945	406	200	200	480	131	150	2750	1800	55	320	100	DN 200	ODS 54	ODS 105-108	1/4"	1/2"	137,4	2 x 45,3	237,2	IV	III	477,4
DPE 700	2350	2945	406	200	200	480	131	150	2750	1800	55	320	100	DN 200	ODS 54	ODS 105-108	1/4"	1/2"	175,5	2 x 49,4	227,9	IV	III	486,5
DPE 800	2350	2945	406	200	200	480	131	150	2750	1800	55	320	100	DN 200	ODS 54	ODS 105-108	1/4"	1/2"	175,5	2 x 53,0	219,9	IV	III	494,1
DPE 860	2350	2945	406	200	200	480	131	150	2750	1800	55	320	100	DN 200	ODS 54	ODS 105-108	1/4"	1/2"	175,5	2 x 55,9	213,2	IV	III	500,9
DPE 930	2350	2950	508	200	200	580	150	188	2750	1800	55	410	100	DN 200	ODS 64/67	ODS 105-108	1/4"	1/2"	214,5	2 x 67,6	381,8	IV	III	674,6
DPE 1000	2350	2950	508	200	200	580	150	188	2750	1800	55	410	100	DN 200	ODS 64/67	ODS 105-108	1/4"	1/2"	214,5	2 x 70,8	374,7	IV	III	681,2
DPE 1100	2350	2950	508	200	200	580	150	188	2750	1800	55	410	100	DN 200	ODS 64/67	ODS 105-108	1/4"	1/2"	286,9	2 x 75,0	365,2	IV	III	689,9
DPE 1200	2350	2950	508	200	200	580	150	188	2750	1800	55	410	100	DN 200	ODS 64/67	ODS 105-108	1/4"	1/2"	286,9	2 x 80,9	352,0	IV	III	703
DPE 1300	3200	3800	508	200	200	580	150	188	3600	2500	55	410	100	DN 200	ODS 64/67	ODS 105-108	1/4"	1/2"	283,2	2 x 85,7	503,7	IV	III	795,8
DPE 1400	3200	3800	508	200	200	580	150	188	3600	2500	55	410	100	DN 200	ODS 64/67	ODS 105-108	1/4"	1/2"	378,9	2 x 89,9	494,3	IV	III	802,4
DPE 1500	3200	3800	508	200	200	580	150	188	3600	2500	55	410	100	DN 200	ODS 64/67	ODS 105-108	1/4"	1/2"	378,9	2 x 95,4	481,8	IV	III	815,2
DPE 1600	3200	3800	508	200	200	580	150	188	3600	2500	55	410	100	DN 200	ODS 64/67	ODS 105-108	1/4"	1/2"	378,9	2 x 103,1	464,4	IV	IV	839,9
DPE 1760	3150	3790	610	225	200	680	200	200	3600	2500	55	482	100	DN 250	ODS 80	ODS 105-108	1/4"	1/2"	457,8	2 x 120,4	735,7	IV	IV	1276,5
DPE 1960	3150	3790	610	225	200	680	200	200	3600	2500	55	482	100	DN 250	ODS 80	ODS 105-108	1/4"	1/2"	457,8	2 x 126,9	721,1	IV	IV	1291,3
DPE 2110	3150	3790	610	225	200	680	200	200	3600	2500	55	482	100	DN 250	ODS 80	ODS 105-108	1/4"	1/2"	457,8	2 x 134,2	704,4	IV	IV	1313,4
DPE 2290	3150	3790	610	225	200	680	200	200	3600	2500	55	482	100	DN 250	ODS 80	ODS 105-108	1/4"	1/2"	457,8	2 x 140,7	689,8	IV	IV	1343,9

LIMITI DI IMPIEGO - WORKING LIMITS

SERIE PE	T	Pr	Prp	Pw	Pwp
	[°C]	[bar]	[bar]	[bar]	[bar]
STD	-10 / +90	16,5	23,6	10	14,3
L (Low Temp)	-45 / +50	22	31,46	10	14,3



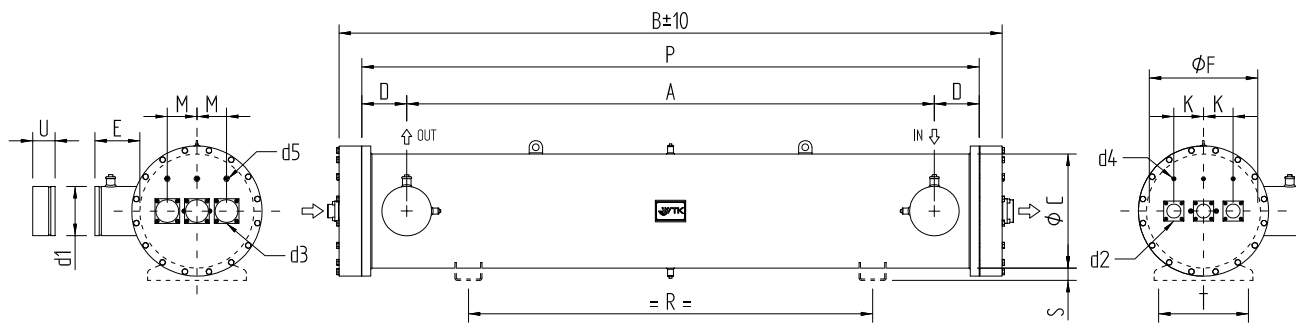
EVAPORATORI A FASCIO TUBIERO - SERIE PE

SHELL&TUBE EVAPORATORS - PE SERIES

TPE = 3 CIRCUITI REFRIGERANTE

TPE = 3 REFRIGERANT CIRCUITS

MODELLO MODEL	A	B	C	D	E	F	K	M	P	R	S	T	U	d1	d2	d3	d4	d5	Portata Max. Flow Rate Max.	Vref. (Tubes)	Vw (Shell)	Cat. PED		Peso (Vuoto) Weight (Empty)
	mm	mm	mm	mm	mm	mm	mm	mm	mm	mm	mm	mm	mm	Vict	mm	mm	inch	inch				m3/h	dm3	
TPE 560	2350	2945	406	200	200	480	95	112	2750	1800	55	320	100	DN 200	ODS 54	ODS 80	1/4"	1/2"	137,4	3 x 28,2	244,1	III	II	580,9
TPE 630	2350	2945	406	200	200	480	95	112	2750	1800	55	320	100	DN 200	ODS 54	ODS 80	1/4"	1/2"	137,4	3 x 30,2	237,2	III	II	587,1
TPE 700	2350	2945	406	200	200	480	95	112	2750	1800	55	320	100	DN 200	ODS 54	ODS 80	1/4"	1/2"	175,5	3 x 33,0	227,9	III	II	596,2
TPE 800	2350	2945	406	200	200	480	95	112	2750	1800	55	320	100	DN 200	ODS 54	ODS 80	1/4"	1/2"	175,5	3 x 35,3	219,9	IV	III	603,8
TPE 860	2350	2945	406	200	200	480	95	112	2750	1800	55	320	100	DN 200	ODS 54	ODS 80	1/4"	1/2"	175,5	3 x 37,3	213,2	IV	III	610,6
TPE 930	2350	2950	508	200	200	580	132	132	2750	1800	55	410	100	DN 200	ODS 54	ODS 89	1/4"	1/2"	214,5	3 x 45,1	381,8	IV	III	834,6
TPE 1000	2350	2950	508	200	200	580	132	132	2750	1800	55	410	100	DN 200	ODS 54	ODS 89	1/4"	1/2"	214,5	3 x 47,2	374,7	IV	III	841,2
TPE 1100	2350	2950	508	200	200	580	132	132	2750	1800	55	410	100	DN 200	ODS 54	ODS 89	1/4"	1/2"	286,9	3 x 50,0	365,2	IV	III	849,9
TPE 1200	2350	2950	508	200	200	580	132	132	2750	1800	55	410	100	DN 200	ODS 54	ODS 89	1/4"	1/2"	286,9	3 x 53,9	352,0	IV	III	863
TPE 1300	3200	3800	508	200	200	580	132	132	3600	2500	55	410	100	DN 200	ODS 54	ODS 89	1/4"	1/2"	283,2	3 x 57,2	503,7	IV	III	955,8
TPE 1400	3200	3800	508	200	200	580	132	132	3600	2500	55	410	100	DN 200	ODS 54	ODS 89	1/4"	1/2"	378,9	3 x 59,9	494,3	IV	III	962,4
TPE 1500	3200	3800	508	200	200	580	132	132	3600	2500	55	410	100	DN 200	ODS 54	ODS 89	1/4"	1/2"	378,9	3 x 63,6	481,8	IV	III	975,2
TPE 1600	3200	3800	508	200	200	580	132	132	3600	2500	55	410	100	DN 200	ODS 54	ODS 89	1/4"	1/2"	378,9	3 x 68,8	464,4	IV	III	999,9
TPE 1760	3150	3790	610	225	200	680	175	175	3600	2500	55	482	100	DN 250	ODS 64/67	ODS 105-108	1/4"	1/2"	457,8	3 x 80,3	735,7	IV	III	1277,5
TPE 1960	3150	3790	610	225	200	680	175	175	3600	2500	55	482	100	DN 250	ODS 64/67	ODS 105-108	1/4"	1/2"	457,8	3 x 84,6	721,1	IV	III	1292,3
TPE 2110	3150	3790	610	225	200	680	175	175	3600	2500	55	482	100	DN 250	ODS 64/67	ODS 105-108	1/4"	1/2"	457,8	3 x 89,5	704,4	IV	III	1314,4
TPE 2290	3150	3790	610	225	200	680	175	175	3600	2500	55	482	100	DN 250	ODS 64/67	ODS 105-108	1/4"	1/2"	457,8	3 x 93,8	689,8	IV	III	1344,9



LIMITI DI IMPIEGO - WORKING LIMITS

SERIE PE	T	Pr	Prp	Pw	Pwp
	[°C]	[bar]	[bar]	[bar]	[bar]
STD	-10 / +90	16,5	23,6	10	14,3
L (Low Temp)	-45 / +50	22	31,46	10	14,3

Per assecondare anche le esigenze più specifiche, WTK propone un'ampia gamma di personalizzazioni. L'impiego di materiali non standard, come l'acciaio inox e il cupronichel, la disponibilità di dimensioni fuori catalogo (evaporatori allungati o accorciati) e la possibilità di montare supporti speciali per l'accoppiamento con i diversi componenti del chiller (compressori e condensatori), consentono la massima versatilità nell'applicazione di tutti gli scambiatori WTK.

WTK è in grado di progettare e fornire su richiesta soluzioni quali le unità assemblate. Queste vengono progettate e disegnate secondo le specifiche del cliente e possono permettere un notevole risparmio sia di tempo che di ingombri.

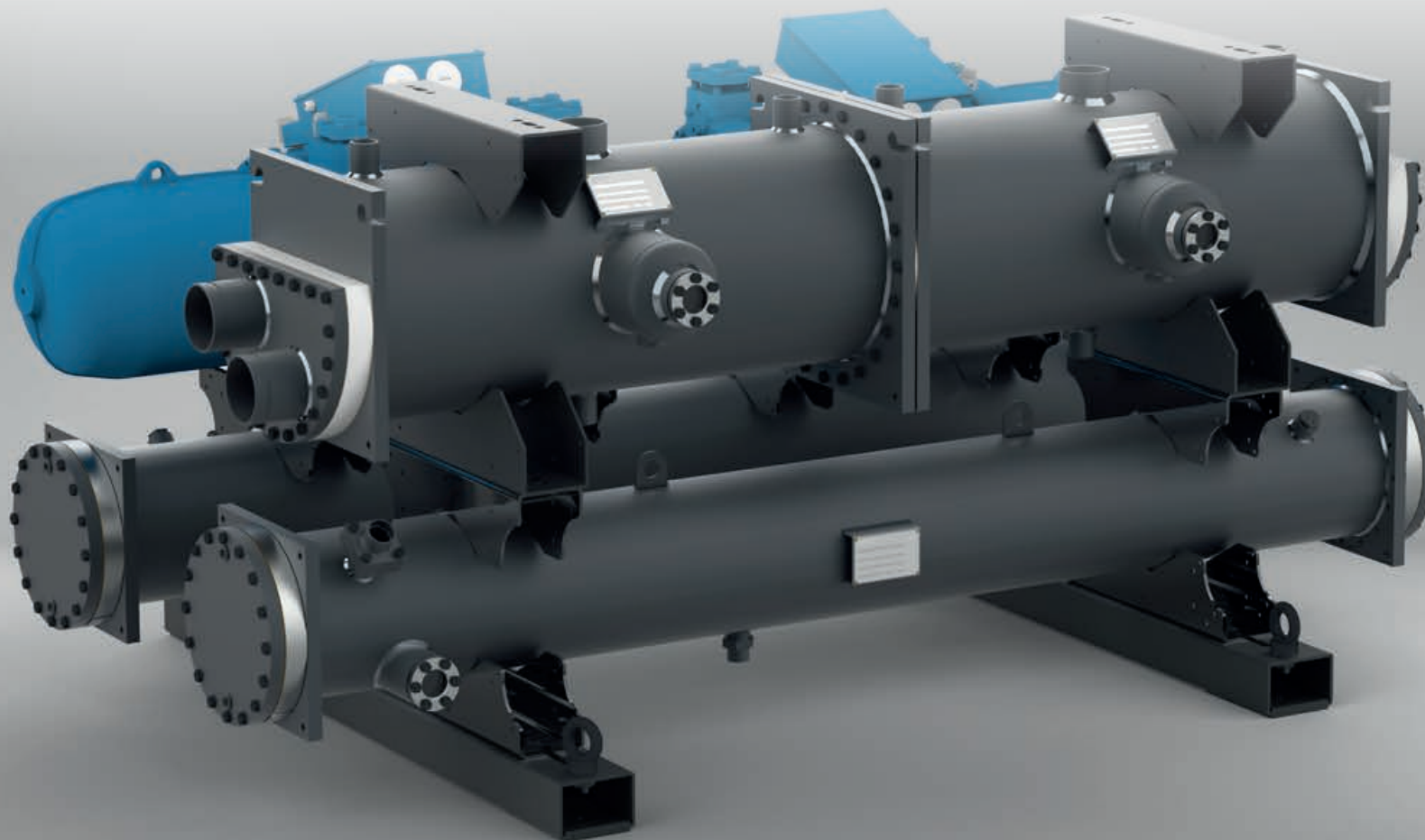
Quelle descritte sono solo alcune delle soluzioni a disposizione dei nostri partner. Il nostro team tecnico è in grado di affiancare e supportare i clienti e partners WTK nella realizzazione di progetti per vari settori: dalla Refrigerazione Industriale al settore Marittimo fino all' OIL&GAS

In order to satisfy even the most specific requests WTK offers a wide range of customizations.

The use of non-standard materials, such as stainless steel and copper-nickel alloy, the availability of special foot-prints (evaporators with increased or reduced length) and the possibility of fitting special supports for the assembling of the different components of the chiller (compressors and condensers) allows the best versatility of all the WTK heat exchangers.

Besides WTK is capable to design and supply special solutions such as the assembled units (groups). These ones are designed following the client's specifications and may allow considerable savings of time and foot-print.

The above solutions are just a few of those ones available to our partners. Our technical team is available to support the WTK clients and partners when making projects for different sectors: i.e., Industrial Refrigeration, Maritime field and OIL&GAS.



EVAPORATORI ALLAGATI A FASCIO TUBIERO FLOODED EVAPORATORS



CODICE DI ORDINAZIONE / ORDER CODE

F **W** **E** **350** **+650** **-**

F	Flooded - Allagato
W	M = Customized - Customizzato W = High efficiency - Alta efficienza
E	Evaporator - Evaporatore
350	Nominal capacity Potenza nominale
+650	Shell length - lunghezza mantello - = Standard +650 = 650 mm +1300 = 1300 mm
-	Approval - Approvazione - = Without - Senza C = PED (CE)

A **2P** **/F** **-**

A	Support legs - Supporti A = Standard E = Special support legs - Supporti speciali
2P	Water side execution - Costruzione lato acqua 2P = Cooling tower - Acqua di torre 4P = City water - Acqua di pozzo
/F	On request - Su richiesta F = Flange water connections - Attacchi acqua flangiati R = Antifreezing heater - Resistenza antigelo I = Insulated - Isolamento (10 / 20 mm)
-	Refrigerant side execution - Costruzione lato refrigerante - = Standard HDT = Separated refrigerant circuits - Circuiti refrigerante separati

TIPOLOGIE DI PRODOTTO

Questa sezione del catalogo si riferisce alle serie di evaporatori tubi dritti allagati. Il refrigerante evapora all'interno del mantello mentre nei tubi scambiatori scorre il fluido secondario acqua o altro (fluidi anti-congelanti).

FLUIDI UTILIZZABILI

Gli scambiatori sono progettati in accordo ai limiti di pressione e temperatura e con i materiali descritti in seguito. I dati salienti dello scambiatore, in base all'art. 4 del capo 1 della direttiva 2014/68/UE sono riportati sulla targhetta dati che corredata l'unità.

MATERIALI IMPIEGATI

L'utilizzo dei materiali impiegati negli evaporatori è subordinato ai rigidi controlli qualitativi effettuati in base alla normativa PED (Dir. 2014/68/UE) ed alle Norme Europee che regolano e sovrintendono alla costruzione dei recipienti a pressione.

I componenti standard sono:

- acciaio al carbonio: testata, piastra tubiera, mantello e connessioni frigorifere ed idrauliche,
- rame lega C12200 – EN12452/SB359 con rigatura interna elicoidale adatta per tubi scambiatori,
- guarnizioni esenti amianto idonee all'impiego per refrigeranti HCFC, HFC, HFO,
- setti in plastica PVC,
- viti di fissaggio conformi alle temperature di utilizzo in acciaio legato.

TEST E QUALITÀ

I controlli vengono effettuati in base al manuale interno di qualità UNI EN ISO 9001 e specificatamente tutti gli evaporatori vengono sottoposti a:

- Prova di pressione pneumatica lato refrigerante e lato acqua (coefficiente x 1,43),
- Prova con liquidi penetranti (PT) sulle saldature secondo normativa,
- Prova di pressione differenziata di ogni singolo circuito refrigerante,
- Prova di tenuta con cercafughe a elio (valore max. accettato comparabile a 3 g/anno di R22).

MODELLI (allagati) FME – FWE

Gli evaporatori allagati garantiscono efficienza energetica e performance di scambio termico in evaporazione mai raggiunte, assecondano in questo modo le esigenze del mercato attuale e di tutti i costruttori di macchine frigorifere. L'evaporatore allagato è stato studiato principalmente per il condizionamento con fluidi frigoriferi non azeotropi; grazie alla ricerca e sviluppo di speciali tubi alettati, nascono numerosi modelli che coprono un'ampia gamma di potenze in grado di assecondare ogni richiesta dato che è possibile ottenere approcci ridottissimi, fino a 1-1,5 K tra temperatura di evaporazione ed uscita fluido da raffreddare. In questo modo si garantiscono i più alti livelli di C.O.P. ed efficienza energetica in ogni condizione di lavoro. I nostri evaporatori allagati sono idonei ad applicazioni con qualsiasi tipo di compressore sia oil free che a vite e nell'eventualità di compressori con olii particolarmente viscosi non miscibili al refrigerante consigliamo l'installazione dei nostri separatori d'olio secondari tipo RS.

Tutti gli evaporatori della serie FME possono essere realizzati con una lunghezza variabile a seconda delle specifiche esigenze applicative. Il rapporto tra le dimensioni di ingombro e condizioni di lavoro risulta quindi sempre ottimale. Tutti gli evaporatori della serie FWE invece hanno lunghezze modulari predeterminate ma impiegano un tubo scambiatore ad alta efficienza di ultima generazione, garantendo il massimo della resa.

Le opzioni disponibili sono staffe saldate, isolamento termico ignifugo con spessore da 10mm a 40mm, spia di liquido.

TYPES OF PRODUCT

This section of the catalogue refers to the flooded evaporator with straight tubes. The refrigerant evaporates inside the shell while the secondary fluid water or others (anti-freezing fluids) flow in the exchanger pipes.

COMPATIBLE FLUIDS

The heat exchangers are designed according to the pressure and temperature limits and with the materials described herebelow. The main data of the heat exchanger, according to Art. 4 of Annex 1 of the European Directive 2014/68/UE, are indicated on the unit's name plate.

MATERIALS

The choice of the materials used in the evaporators is the result of strict quality checks carried out in compliance with the PED norm (Dir. 2014/68/UE) and the European norms regulating the construction of pressure vessels.

The standard components are:

- carbon steel: head, tube sheet, shell and refrigerant and water connections,
- copper alloy C12200 – EN12452/SB359 with inner finned surface suitable for exchanger pipes,
- asbestos free gaskets suitable for the use of HCFC, HFC, HFO refrigerants,
- PVC plastic baffles,
- bonded steel bolts fit for the temperatures generated during the use.

TEST AND QUALITY

All tests comply with the procedures of our internal quality manual UNI EN ISO 9001 and specifically all the evaporators undergo the following:

- Pneumatic pressure test refrigerant and water side (coefficient x 1,43),
- Test with penetration liquids (PT) on the weldings according to the norms,
- Separate pressure test for each single refrigerant circuit,
- Hydrostatic test with the use of a helium leakage detector (accepted max. level of 3 g/year of R22).

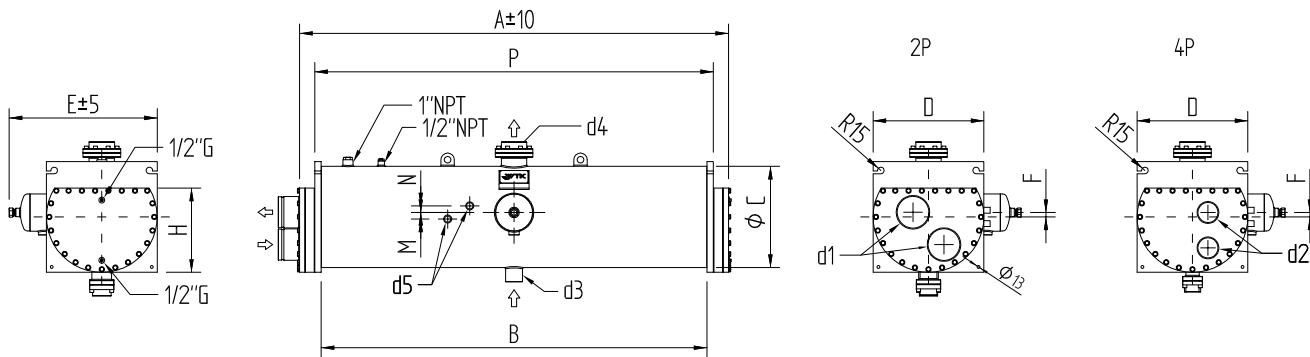
MODELS (flooded) FME – FWE

The flooded evaporators offer energy efficiency and heat exchange performance never achieved with other models, following in this way the market current needs and the ones of all the manufacturers of chillers. The flooded evaporator has been designed mainly for air conditioning using non-azeotropic refrigerants; thanks to some research and development of special finned tubes, our various models can cover a wide range of cooling duties with minimum temperature approaches, even 1-1,5 K between the evaporation temperature and the fluid outlet to be cooled down. Thus these models can give the highest levels of C.O.P. and energy efficiency at each operating condition. Our flooded evaporators can be installed with any type of compressor, both oil free and screw type; in case of compressors using oils rather viscous not mixable with the refrigerant we can advise to install our secondary oil separators model RS. All the evaporators series FME can be manufactured with variable lengths upon specific applications. The relation between the footprint and the working conditions results in this way always the best possible achievement. All the evaporators series FWE instead, have modular fixed lengths but are made with the last generation of high efficiency exchanger tubes, granting therefore the utmost performance.

The options available are welded feet, thermal insulation fireproof with thickness from 10mm to 40mm, sight glass.

EVAPORATORI ALLAGATI A FASCIO TUBIERO - SERIE FME FLOODED EVAPORATORS - FME SERIES

MODELLO MODEL	A	B	C	D	E	F	H	N	M	P	d1 (2P)	d2 (4P)	d3	d4	d5	Portata Max. Flow Rate Max.	Vref. (Shell)	Vref. (cal)	Vw (Tubes)	Cat. PED		Peso (Vuoto) Weight (Empty)
	mm	mm	mm	mm	mm	mm	mm	mm	mm	mm	Thrd/Vict	Thrd/Vict	mm	mm	mm	m3/h	dm3	dm3	dm3	Gr. 1	Gr. 2	kg
FME 110	1940	1750	324	350	520	-	230	30	30	1800	2.1/2"	2"	ODS 35	ODS 64/67 - (OD 76)	ODS 22	41	114,0	47,1	19,7	IV	III	181
FME 140	1940	1750	324	350	520	-	230	30	30	1800	2.1/2"	2"	ODS 35	ODS 64/67 - (OD 76)	ODS 22	53	108,1	41,1	24,5	IV	III	193
FME 180	1940	1750	324	350	520	-	230	30	30	1800	2.1/2"	2"	ODS 35	ODS 64/67 - (OD 76)	ODS 22	70	100,1	33,2	30,8	IV	III	211
FME 225	1940	1750	406	440	610	10	290	30	30	1800	3"	2.1/2"	ODS 42	ODS 80 - (OD 89)	ODS 22	86	173,4	79,8	39,4	IV	III	323
FME 270	1940	1750	406	440	610	10	290	30	30	1800	3"	2.1/2"	ODS 42	ODS 80 - (OD 89)	ODS 22	102	165,5	71,8	45,8	IV	III	339
FME 320	1940	1750	406	440	610	10	290	30	30	1800	3"	2.1/2"	ODS 42	ODS 80 - (OD 89)	ODS 22	123	155,6	61,9	53,8	IV	III	358
FME 385	1960	1740	457	500	660	30	380	30	30	1800	DN 100	DN 80	ODS 42	ODS 105/108 - (OD 114)	ODS 22	147	199,1	87,1	68,7	IV	IV	475
FME 440	1960	1740	457	500	660	30	380	30	30	1800	DN 100	DN 80	ODS 42	ODS 105/108 - (OD 114)	ODS 22	167	189,2	77,3	76,6	IV	IV	495
FME 535	2030	1740	558	620	770	30	480	40	40	1800	DN 125	DN 100	ODS 54	OD 141	ODS 22	205	298,6	128,0	108,0	IV	IV	712
FME 640	2030	1740	558	620	770	30	480	40	40	1800	DN 125	DN 100	ODS 54	OD 141	ODS 22	245	278,9	108,3	124,0	IV	IV	752
FME 750	2030	1740	610	670	820	50	510	40	40	1800	DN 125	DN 100	ODS 64/67	2 x OD 114	ODS 22	285	346,7	155,8	139,9	IV	IV	916
FME 830	2030	1740	610	670	820	50	510	40	40	1800	DN 125	DN 100	ODS 64/67	2 x OD 114	ODS 22	320	330,9	140,0	152,7	IV	IV	946
FME 930	2030	1740	710	770	920	70	590	40	40	1800	DN 150	DN 125	ODS 80	2 x OD 141	ODS 22	355	483,2	239,2	185,2	IV	IV	1144
FME 1040	2030	1740	710	770	920	70	590	40	40	1800	DN 150	DN 125	ODS 80	2 x OD 141	ODS 22	400	463,4	219,5	201,1	IV	IV	1183
FME 1100	2030	1740	710	770	920	70	590	40	40	1800	DN 150	DN 125	ODS 80	2 x OD 141	ODS 22	430	449,6	205,6	212,3	IV	IV	1201



LIMITI DI IMPIEGO - WORKING LIMITS

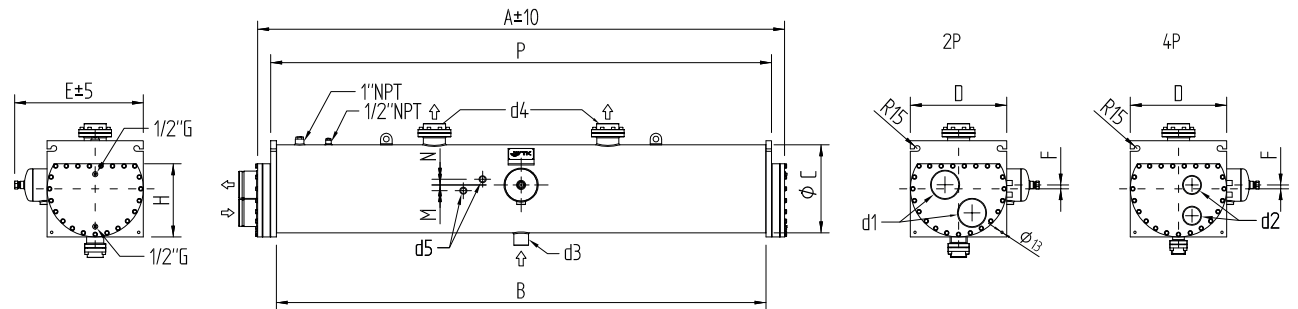
SERIE FME	T	Pr	Prp	Pw	Pwp
	[°C]	[bar]	[bar]	[bar]	[bar]
STD	-10 / +90	16,5	23,6	10	14,3

EVAPORATORI ALLAGATI A FASCIO TUBIERO - SERIE FWE FLOODED EVAPORATORS - FWE SERIES

MODELLO MODEL	A	B	C	D	E	F	H	N	M	P	d1 (2P)	d2 (4P)	d3	d4	d5	Portata Max. Flow Rate Max.	Vref. (Shell)	Vref. (cal)	Vw (Tubes)	Cat. PED		Peso (Vuoto) Weight (Empty)
	mm	mm	mm	mm	mm	mm	mm	mm	mm	mm	Thrd/Vict	Thrd/Vict	mm	mm	mm	m3/h	dm3	dm3	dm3	Gr. 1	Gr. 2	kg
FWE 170	2740	2550	324	350	520	0	230	30	30	2600	2.1/2"	2"	ODS 54	ODS 80 - (OD 89)	ODS 22	39,5	166,2	68,6	26,8	IV	III	221
FWE 220	2740	2550	324	350	520	0	230	30	30	2600	2.1/2"	2"	ODS 54	ODS 80 - (OD 89)	ODS 22	51	157,5	59,9	33,7	IV	III	232
FWE 285	2740	2550	324	350	520	0	230	30	30	2600	2.1/2"	2"	ODS 54	ODS 80 - (OD 89)	ODS 22	63	148,8	51,3	40,6	IV	III	250
FWE 350	2740	2550	406	440	610	10	290	30	30	2600	3"	3"	ODS 54	ODS 105/108 - (OD 114)	ODS 22	78	255,6	119,1	52,0	IV	IV	375
FWE 420	2740	2550	406	440	610	10	290	30	30	2600	3"	3"	ODS 54	ODS 105/108 - (OD 114)	ODS 22	90	246,9	110,5	59,0	IV	IV	391
FWE 500	2740	2550	406	440	610	10	290	30	30	2600	3"	3"	ODS 54	ODS 105/108 - (OD 114)	ODS 22	110	232,4	96,0	70,5	IV	IV	410
FWE 600	2760	2540	457	500	660	30	380	30	30	2600	DN 125	DN 100	ODS 64	2 x ODS 105/108 - (OD 114)	ODS 22	130	299,1	135,8	87,3	IV	IV	592
FWE 690	2760	2540	457	500	660	30	380	30	30	2600	DN 125	DN 100	ODS 64	2 x ODS 105/108 - (OD 114)	ODS 22	150	284,7	121,4	98,8	IV	IV	616
FWE 840	2830	2540	558	620	770	30	480	40	40	2600	DN 150	DN 125	2 x ODS 54	2 x ODS 105/108 - (OD 114)	ODS 22	180	447,3	198,4	134,3	IV	IV	824
FWE 1000	2830	2540	558	620	770	30	480	40	40	2600	DN 150	DN 125	2 x ODS 54	2 x ODS 105/108 - (OD 114)	ODS 22	220	418,5	169,5	157,3	IV	IV	863
FWE 1170	2830	2540	610	670	820	50	510	40	40	2600	DN 150	DN 125	2 x ODS 64	3 x ODS 105/108 - (OD 114)	ODS 22	255	520,4	241,7	178,1	IV	IV	1122
FWE 1310	2830	2540	610	670	820	50	510	40	40	2600	DN 150	DN 125	2 x ODS 64	3 x ODS 105/108 - (OD 114)	ODS 22	295	491,5	212,9	201,1	IV	IV	1153
FWE 1460	2830	2540	710	770	920	70	590	40	40	2600	DN 200	DN 150	2 x ODS 80	3 x OD 141	ODS 22	325	725,0	365,9	237,7	IV	IV	1478
FWE 1620	2830	2540	710	770	920	70	590	40	40	2600	DN 200	DN 150	2 x ODS 80	3 x OD 141	ODS 22	365	696,2	337,1	260,7	IV	IV	1517
FWE 1740	2830	2540	710	770	920	70	590	40	40	2600	DN 200	DN 150	2 x ODS 80	3 x OD 141	ODS 22	390	678,9	319,8	274,6	IV	IV	1531
FWE 1850	2830	2540	710	770	920	70	590	40	40	2600	DN 200	DN 150	2 x ODS 80	3 x OD 141	ODS 22	410	664,5	305,4	286,1	IV	IV	1544

LIMITI DI IMPIEGO - WORKING LIMITS

SERIE FWE	T	Pr	Prp	Pw	Pwp
	[°C]	[bar]	[bar]	[bar]	[bar]
STD	-10 / +90	16,5	23,6	10	14,3



CONDENSATORI A FASCIO TUBIERO PER ACQUA DOLCE E MARINA SHELL & TUBE CONDENSERS FOR FRESH AND SEA WATER



CODICE DI ORDINAZIONE / ORDER CODE

CF **315** **+200** **-**

CF Shell and tube condensers - Condensatori a fascio tubiero
Serie CF Series

315 Nominal capacity
Potenza nominale

+200 Shell length - lunghezza mantello
- = Standard
+200 = 200 mm
+400 = 400 mm

- Approval - Approvazione
- = Without - Senza
C = PED (CE)

A **4P** **-** **/-**

A Support legs - Supporti
- = Without support legs - Senza supporti
A = Standard
E = Special support legs - Supporti speciali

4P Water side execution - Costruzione lato acqua
2P = Cooling tower - Acqua di torre
4P = City water - Acqua di pozzo

- Refrigerant side execution - Costruzione lato refrigerante
- = Standard
H = Desuperheater - Desurriscaldatore

/- Special execution - Costruzione speciale
M* = Sea water - acqua di mare

TIPOLOGIE DI PRODOTTO

Questa sezione del catalogo si riferisce alle serie di condensatori a fascio tubiero anche per acqua di mare. Gli scambiatori di calore appartenenti a queste serie possono essere utilizzati in un ciclo frigorifero a compressione, con un fluido frigorifero (HCFC – HFC – HFO) che condensa all'interno del mantello mentre il fluido secondario acqua, acqua di mare od altro (fluidi anticongelanti) scorre all'interno dei tubi scambiatori.

Il disegno riproduce un condensatore con la descrizione dei suoi componenti principali.

FLUIDI UTILIZZABILI

Gli scambiatori sono progettati in accordo ai limiti di pressione e temperatura e con i materiali descritti in seguito. I dati salienti dello scambiatore, in base all'art. 4 del capo 1 della direttiva 2014/68/UE sono riportati sulla targhetta dati che corredata l'unità.

MATERIALI IMPIEGATI

L'utilizzo dei materiali impiegati nei condensatori è subordinato ai rigidi controlli qualitativi effettuati in base alla normativa PED (Dir. 2014/68/UE) ed alle Norme Europee che regolano e sovrintendono alla costruzione dei recipienti a pressione. I componenti standard sono:

- acciaio al carbonio: chiusure, piastre tubiere, setto, mantello (sabbiato) e connessioni frigorifere ed idrauliche,
- lega di rame C12200 EN12452/SB359 con rigatura interna ed alettatura esterna per tubi scambiatori,
- guarnizioni esenti amianto idonee all'impiego per refrigeranti HCFC, HFC, HFO,
- viti di fissaggio in acciaio conforme a ISO 898.

Nel caso di versione marina:

- acciaio al carbonio: setto, mantello (sabbiato) e connessioni frigorifere ed idrauliche,
- acciaio inossidabile AISI316L: chiusure e piastre tubiere,
- lega cupro-nichel 90/10 C70600 EN12449 con rigatura interna ed alettatura esterna per tubi scambiatori,
- anodi in zinco,
- guarnizioni esenti amianto idonee all'impiego per refrigeranti HCFC, HFC, HFO,
- viti di fissaggio, classe A2-70 o A2-80, in acciaio legato conforme a UNI EN ISO 3506.

TEST, QUALITÀ, RINTRACCIABILITÀ

I controlli vengono effettuati in base al manuale interno di qualità UNI EN ISO 9001 e specificatamente tutti i condensatori vengono sottoposti a:

- Prova di pressione pneumatica lato refrigerante e lato acqua (coefficiente x 1,43),
- Prova con liquidi penetranti (PT) sulle saldature secondo normativa,
- Prova di tenuta con cercafughe a elio (valore max. accettato comparabile a 3 g/anno di R22).

Ogni condensatore viene identificato attraverso un numero di serie riportato sulla targhetta. È importante fare riferimento a questo numero in tutte le comunicazioni con WTK e riguardanti l'unità acquistata al fine di consentire una corretta e veloce rintracciabilità del prodotto.

MODELLI CF – CF /M

I condensatori a fascio tubiero sono progettati impiegando le migliori soluzioni tecniche per l'applicazione nei settori del condizionamento e della refrigerazione. La gamma di potenza, alle condizioni nominali, è compresa tra 10 kW e 2500 kW con solo due lunghezze di mantello (sono comunque possibili allungamenti e riduzioni di lunghezza in base alle varie esigenze). Il fascio tubiero è realizzato con tubi in rame speciali ad elevate prestazioni, alettati esternamente e rigati internamente a basso fattore di sporcamento. Con la combinazione dei due effetti, lato refrigerante e lato acqua, si ottengono dei condensatori ridotti in dimensione e in peso rispetto a quelli che impiegano i tubi tradizionali a parità di potenza scambiata. Tutti i condensatori sono costruiti per funzionamento con acqua di torre, con acqua di pozzo e se con materiali diversi con acqua di mare. I refrigeranti impiegati possono essere tutti gli HFC, HCFC, HFO. A seconda della portata di fluido, sono disponibili in versione 2 passi, 4 passi, 8 passi.

Le opzioni disponibili sono staffe saldate, spia di liquido, piattaforma di supporto per compressore, connessioni flangiate. Le serie CF è disponibile in versione speciale anche per pressioni pari a 42bar lato refrigerante e 16bar lato acqua.

TYPES OF PRODUCT

This section of the catalogue refers to the shell and tube condensers for fresh and sea water. This series of heat exchangers can be used as condensers in a compressor-driven refrigerating cycle, with a coolant (HCFC – HFC – HFO) that condensates inside the shell and a secondary fluid water, sea water or others (anti-freezing fluids) that flows inside the exchanger pipes.

The drawing shows a condenser with the description of its main components.

COMPATIBLE FLUIDS

The heat exchangers are designed according to the pressure and temperature limits and with the materials described herebelow. The main data of the heat exchanger, according to Art. 4 of Annex 1 of the European Directive 2014/68/UE, are indicated on the unit's name plate.

MATERIALS

The choice of the materials used in the condensers is the result of strict quality checks carried out in compliance with the PED norm (Dir. 2014/68/UE) and the European norms regulating the construction of pressure vessels.

The standard components are:

- carbon steel: covers, tube sheets, baffle, shell (sand blasted) and refrigerant and water connections,
- copper alloy C12200 – EN12452/SB359 with inner striped and outer finned surface suitable for exchanger pipes,
- asbestos free gaskets suitable for the use of HCFC, HFC, HFO refrigerants,
- steel bolts in compliance with the norm ISO 898.

About the marine version:

- carbon steel: baffle, shell (sand blasted) and refrigerant and water connections,
- stainless steel AISI316L: covers and tube sheets,
- cupro-nickel 90/10 alloy C70600 EN12449 with inner striped and outer finned surface suitable for exchanger pipes,
- zinc anodes,
- asbestos free gaskets suitable for the use of CFC, HCFC, HFC, HFO refrigerants,
- bonded steel bolts, class A2-70 or A2-80, in compliance with the norm UNI EN ISO 3506.

TEST, QUALITY AND IDENTIFICATION

All tests comply with the procedures of our internal quality manual UNI EN ISO 9001 and specifically all the condensers undergo the following:

- Pneumatic pressure test refrigerant and water side (coefficient x 1,43),
- Test with penetration liquids (PT) on the weldings according to the norms,
- Hydrostatic test with the use of a helium leakage detector (accepted max. level of 3 g/year of R22).

Each condenser is identified by a serial number shown on the name plate. Always refer to this number in all communications to WTK regarding the unit purchased, in order to ensure a correct and prompt product identification.

MODELS CF – CF /M

The shell & tube condensers have been designed exploiting the best technical solutions to be suitable for all the air conditioning and refrigeration applications. The range of products at nominal conditions have heat rejection capacities from 10 kW to 2500 kW with only two shell lengths (anyway, if required, it is possible to manufacture also with increase or reduction of such lengths). The bundle is assembled with special high performance copper tubes, externally finned and internally striped for a low fouling factor. Thanks to the combination of these two features, enhancement of the refrigerant and water side, the condensers have a smaller footprint and less weight than the traditional constructions for the same duty. All the condensers can work in tower water and city water configuration and also, if made of different materials, they are suitable for sea water application. The refrigerants to be used are all the HFC, HCFC, HFO. Upon the water flow rate, the configurations 2 pass, 4 pass, 8 pass on the water side are available. The available options are welded feet, sight glass, support for compressor, flanged connections. The series CF is available in special version for design pressure equal to 42bar on the refrigerant side and 16bar on the water side.

INSTALLAZIONE ED APPLICAZIONE DEI CONDENSATORI A FASCIO TUBIERO

L'installazione dell'unità deve essere eseguita solo da personale qualificato, tenendo in considerazione che il condensatore è un recipiente in pressione e come tale è soggetto alla direttiva PED 2014/68/UE per cui l'operatore è tenuto ad osservare tutte le prescrizioni di sicurezza attiva e passiva definite dalla normativa e dalla legislazione locale.

Per una corretta applicazione dei nostri condensatori a fascio tubiero è necessario rispettare delle semplici precauzioni:

IMMAGAZZINAMENTO, MOVIMENTAZIONE E POSIZIONAMENTO

1. In attesa dell'installazione il condensatore deve essere immagazzinato all'interno di luoghi coperti ed asciutti, con temperature non inferiori a +4°C. Evitare i luoghi che possano innescare la formazione di condensa all'interno dello scambiatore a causa di escursioni termiche nell'arco della giornata.
2. Movimentare l'unità utilizzando gli anelli di sollevamento saldati sul mantello o utilizzando adeguate fasce elastiche di sollevamento che vanno posizionate ai lati estremi dello scambiatore.
3. Montare il condensatore in posizione orizzontale: posizioni differenti possono modificare considerevolmente la resa.
4. Per installazioni all'aperto prendere accorgimenti per proteggere lo scambiatore contro la corrosione atmosferica e le basse temperature.

PRESCRIZIONI GENERALI DI CORRETTO FUNZIONAMENTO

1. Verificare, prima della messa in funzione, il corretto serraggio delle viti sulla testata anteriore e sul fondo posteriore (vedere tabella coppie di serraggio viti).
2. Installare il condensatore in posizione orizzontale per permettere una regolare uscita del refrigerante.
3. Prevedere adeguata messa a terra elettrica dello scambiatore.
4. Rispettare l'ingresso e l'uscita dell'acqua in funzione del numero di passi (vedere catalogo).
5. Non sottoporre il condensatore a vibrazioni eccessive, installando degli anti vibranti in prossimità delle connessioni refrigerante ed idrauliche dello scambiatore e dei suoi supporti/strutture.
6. Prevedere accorgimenti (anti vibranti) tali da evitare la trasmissione di vibrazioni allo scambiatore nel caso in cui sia prevista l'installazione dello stesso come elemento di supporto del compressore.
7. Evitare l'ingresso di corpi estranei (in modo particolare sedimenti, sporcizia o particelle solide) nel circuito idraulico installando sempre appositi filtri con larghezza maglia max. 1,5mm. I filtri devono essere montati nel lato acqua per evitare che particelle come residui di saldatura o particelle solide in genere entrino nei tubi e li danneggino.
8. Analizzare le acque verificandone la compatibilità con i materiali dello scambiatore prima di utilizzare il condensatore (soprattutto in circuiti aperti) anche per ridurre eventuali fenomeni di corrosione. La qualità dell'acqua può influenzare notevolmente il servizio e la durata stessa dello scambiatore. In caso di uso con miscele di glicole etilenico e propilenico questi non sono corrosivi se non inquinati da altre sostanze. Per altri tipi di fluido secondario consultare WTK.
9. Impiegare sempre acque o soluzioni incongelabili inibite e compatibili con i materiali del condensatore, verificarle nel tempo e non operare con temperature vicine al punto di congelamento, altrimenti aumentare la percentuale di anticongelante.
10. Evitare l'uso con acque contenenti cloro (max. = 3 p.p.m.) nel caso di materiali standard.
11. Nel caso di acque particolarmente dure si può verificare un deposito interno ai tubi (sporcamento): quando le prestazioni decadono del 10/15% è necessario fare una pulizia interna lato tubi meccanica o chimica; in questo ultimo caso verificare la compatibilità degli agenti chimici adottati con i materiali di costruzione.
12. Evitare di superare le portate max. "Mm" riportate a catalogo, causa di eccessive vibrazioni ed erosione dei tubi scambiatori.
13. Evitare di superare le pressioni e temperature di esercizio, rispettando i valori massimi ammissibili, riportati sulla targa dati.
14. In fase di riempimento del circuito idrico, scaricare completamente l'aria attraverso l'apposito sfiato posizionato su una testata di chiusura.

15. Fare attenzione a scaricare completamente l'aria dal circuito e dal condensatore, verificando l'esistenza di una adeguata contropressione all'uscita acqua in modo da non lasciare lo scarico libero e di creare quindi all'interno del condensatore una perdita di carico almeno uguale a quella di catalogo o calcolo (se a circuito aperto installare all'uscita acqua una valvola di regolazione e taratura).
16. In caso di svuotamento verificare che l'acqua sia completamente drenata dall'apposito scarico posizionato su una testata e non lasciare mai il condensatore parzialmente pieno d'acqua.
17. Evitare, a circuito aperto, che durante la fermata della pompa il condensatore si svuoti.
18. Evitare la cavitazione della pompa e la presenza di gas nel circuito idraulico.
19. Evitare di superare all'interno dei tubi la velocità consigliata (valori consigliati di velocità tra 1,3 e 3,0 m/s per acqua dolce; tra 1,3 e 2,6m/s per acqua di mare).

PULIZIA DEGLI SCAMBIATORI

1. Pulizia meccanica del condensatore – con rimozione dell'assieme testata e fondo

Le operazioni di pulizia possono aiutare a mantenere elevate l'efficienza degli scambiatori. Ad ogni modo, sistemi di pulizia troppo aggressivi per i tubi scambiatori devono essere assolutamente evitati.

Smontando la testata ed il fondo si ha accesso esterno all'assieme fascio tubiero. Nel caso si voglia effettuare questa operazione, è disponibile una procedura specifica indicante le istruzioni, coppie e sequenza di serraggio per le viti (contattare WTK). Sono indispensabili nuove guarnizioni.

Eseguire la pulizia meccanica tubo per tubo per tutta la sua lunghezza, usando spazzole a bassa abrasione (spazzole di plastica). Evitare l'utilizzo di spazzole metalliche.

Pulire la parte interna della testata e del fondo.

2. Pulizia chimica del condensatore – senza rimozione dell'assieme testata e fondo

Escludendo il circuito acqua dell'impianto dal condensatore si può effettuare la pulizia chimica tramite circolazione forzata di prodotti specifici per la rimozione di depositi e possibili elementi di sporcizia; in questo caso è importante selezionare il prodotto più adatto per la pulizia seguendo scrupolosamente le indicazioni del prodotto chimico utilizzato.

Se il deposito è di tipo non organico, raccomandiamo un prodotto come Henkel P3 T288. Se questo non dovesse essere disponibile o in casi di emergenza, si può utilizzare acidi deboli come l'acido formico, l'acido citrico, l'acido acetico, l'acido ossalico o l'acido fosforico a patto che la loro soluzione in acqua sia circa il 5%.

Dopo la pulizia con tali acidi, è estremamente importante procedere con un risciacquo completo dello scambiatore con acqua pulita per almeno 30 minuti.

Poi drenare tutta l'acqua presente all'interno dei tubi e testata e fondo.

ATTENZIONE: non usare mai acidi inorganici forti, come l'acido nitrico e l'acido solforico, che possono causare corrosioni allo scambiatore.

MANUTENZIONE DEL CONDENSATORE

1. Un ottimale mantenimento dei componenti degli scambiatori richiede di effettuare dei controlli periodici con personale qualificato. La necessità e la periodicità di questi controlli dipendono dalla operatività dello scambiatore nel tempo.
2. Utilizzare adeguate chiavi dinamometriche tarate.
3. Anodi: sostituire prima della completa usura.

CONTROLLO	PERIODICITA'
Coppia di serraggio viti testata e fondo	Controllo all'avvio dell'impianto e poi ad intervalli regolari in base all'operatività; Max ogni 2 anni
Coppia di serraggio viti connessioni	
Verifica stato delle guarnizioni	
Verifica stato degli anodi	Frequente

TABELLA COPPIE DI SERRAGGIO VITI

Tipo di vite	M5	M6	M8	M10	M12	M14	M16	M20	M22	M24	
Chiave vite TE	mm	-	-	13	17	19	22	24	30	32	36
Chiave vite TC	mm	5	5	6	8	10	-	14	17	-	-
Coppia di serraggio	Nm	6	10	25	50	85	135	210	415	560	715
	Kg*m	0.6	1	2.5	5	8.7	13.8	21.4	42.3	57	73

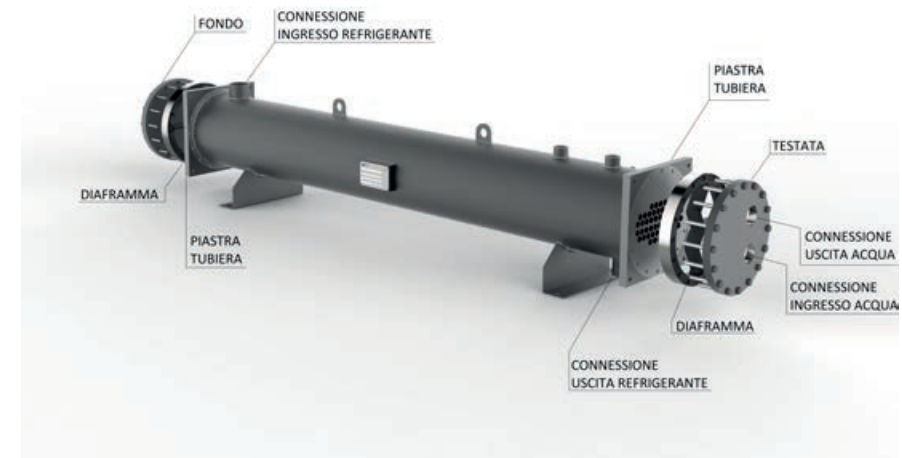
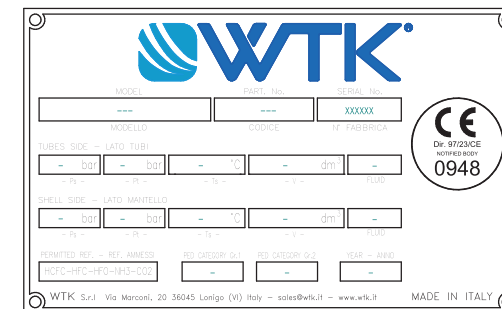
SUGGERIMENTI DI CORRETTA SELEZIONE

Nei condensatori a fascio tubiero, un deposito interno ai tubi (sporcamento) è un effetto normale che deve essere considerato nella selezione del prodotto (fattore di sporcamento - f.f.), pertanto si consigliano per un corretto dimensionamento i seguenti valori del f.f..

- Acqua dolce di pozzo f.f. = 0,000043 m2 K/W
- Acqua di torre f.f. = 0,000043 m2 K/W
- Soluzioni contenenti glicole < 30% f.f. = 0,000043 m2 K/W
- Soluzioni contenenti glicole > 30% f.f. = 0,000086 m2 K/W
- Acqua di fiume e di mare f.f. = 0,000086 m2 K/W
- Acqua di fiume fangosa f.f. = 0,000172 m2 K/W

Nella tabella sottostante vengono riportate, in funzione del punto di congelamento, le percentuali in peso delle principali miscele anticongelanti.

PUNTO DI CONGELAMENTO	GLICOLE ETILENICO	GLICOLE PROPILENICO	TYFOXIT
°C	% (massica)	% (massica)	% (g/cm ³)
-10	24	27	40 (1.10)
-20	36	39	50 (1.15)
-30	46	49	68 (1.17)
-40	53	55	80 (1.20)



CONDENSATORI A FASCIO TUBIERO PER ACQUA DOLCE E MARINA SHELL & TUBE CONDENSERS FOR FRESH AND SEA WATER

INSTALLATION AND APPLICATION OF THE SHELL & TUBE CONDENSER

The units must be installed only by qualified personnel, considering that the condensers are pressurised vessels and as such are ruled by the Directive PED 2014/68/UE relating to these appliances. The operator must therefore observe all the active and passive safety requirements defined by the above directive and local regulations.

For a correct functioning of our shell & tube evaporators it is necessary to follow some simple pre-cautions:

STORAGE, HANDLING AND POSITIONING

1. While waiting for the installation, the condenser must be stored in a dry sheltered place, at temperatures no lower than +4°C. Avoid sites where condensation may form inside the heat exchanger, due to temperature variations during the day.
2. The unit can be handled by using the lifting rings located on the shell or using elastic hoisting straps positioned at the sides of the exchanger.
3. Install the condenser in horizontal position as non-horizontal installations may considerably affect the performance.
4. For outdoor installation, take suitable measures to protect the pressure vessel against atmospheric corrosion and low outside temperatures.

GENERAL INSTRUCTIONS FOR CORRECT OPERATION

1. Check, before the start-up, the torque of the bolts of the head and flat end (see table of tightening torque for screws).
2. Install the condenser in horizontal position to ease the refrigerant exit.
3. Connect the heat exchanger to an adequate electrical grounding system.
4. Do not reverse the water inlet and outlet based on the number of passes (see catalogue).
5. Do not expose the condenser to excessive vibrations, installing vibration dampers near the refrigerant and water connections of the heat exchanger and of its supports/structure.
6. Take proper precautions (vibration dampers) so to avoid the transmission of the vibrations to the heat exchanger when the exchanger is installed as a support element of the compressor.
7. Avoid foreign particles (particularly debris, dirt or solid particles) to enter into the water circuit by applying suitable filters with a mesh size of max. 1,5mm. Filters must be fitted on the water side to prevent sediments such as welding residues and solid particles from entering and damaging the tubes of the exchanger.
8. Analyze the water checking its compatibility with the materials of the heat exchanger before using the condenser (especially in open circuits) also to reduce accidental corrosion. The quality of the water, for the reasons described above, may significantly influence the operation and the life of the exchanger. Secondary fluids consisting of water and ethylene or propylene glycol solutions are generally not corrosive, unless contaminated by other substances. Before using any other secondary fluid, check with WTK.
9. Always use waters or anti-freezing inhibited mixtures compatible with the materials of the condenser, check the fluids from time to time and do not run the unit with temperatures near the freezing point, otherwise increase the percentage of anti-freezing.
10. Avoid the use of the condenser with waters containing chlorine (max. = 3 p.p.m.) when the unit is manufactured with standard materials.
11. In case of waters rather hard there might be some deposits inside the tubes (fouling): when the performance goes down beyond 10/15% it is necessary to clean the inside part of the tubes in a mechanical or chemical way; in this last case it is necessary to check the compatibility of the chemical agents used for cleaning with the construction materials.
12. Avoid exceeding the max. flow rate "Mm" shown in the catalogue, as this may cause excessive vibrations and erosion of the exchanger tubes.
13. The operating pressure and temperature on the refrigerant side and water side of the system must comply with the maximum values shown on the condenser's name plate.

14. During the filling of the water circuit, pay attention to discharge totally the air by means of the air vent located on one of the covers.
15. Pay attention to discharge all the air from the circuit and condenser, checking the presence of an adequate counter-pressure at the water outlet of the condenser so not to let the drain free and to cause inside the condenser a pressure drop at least equal to the catalogue or calculation value (if in open circuit it is better to install at the water outlet a regulation and calibration valve).
16. In case of complete water drainage be sure that all the water is completely drained from the water drainage socket located on one of the covers; never leave the condenser partially loaded with water.
17. Avoid, in open circuit, the water drainage of the condenser during the pump stop.
18. Avoid the cavitation of the pump and the presence of gas in the hydraulic circuit.
19. Do not exceed the advised velocity inside the tubes (admitted values are in between 1,3 and 3,0 m/s for fresh water; between 1,3 and 2,6m/s for sea water).

CLEANING OF THE HEAT EXCHANGERS

1. Condenser mechanical cleaning - with removal of the water boxes

Cleaning operations can help in keeping at high level the efficiency of the heat exchangers. Anyway, cleaning systems which may result in being too aggressive for the tubes have to be avoided.

Dismounting the water boxes, it is possible to have direct access to the exchanger pipes. A specific procedure is available in case this operation should be performed, indicating removal instructions, tightening torque for the screws and torque procedure. New gaskets are required.

Do the mechanical cleaning tube by tube for the whole length using low abrasiveness brushes (plastic brushes). Metal brushes must be avoided.

Clean the inner side of the water boxes.

2. Condenser chemical cleaning - without removal of the water boxes

Excluding the water circuit of the plant from the condenser, you can do some chemical cleaning through the forced circulation of specific products for the removal of deposits or fouling agents; in this case it is important to select the right product for the specific agent to clean and therefore to follow the chemical product indications. If the deposit is non-organic, we recommend a product like P3 T288 by Henkel. If not available or in emergency cases, some soft acids such as formic acid, citric acid, acetic acid, oxalic acid or phosphoric acid can be used as well, as long as their solution in water is about 5%. After the cleaning with such acids, it is extremely important to rinse the heat exchanger with clean water for at least 30 minutes. Then discharge all the water inside the tubes and water boxes.

ATTENTION: never use strong inorganic acids as the nitric acid, sulphuric acid that can corrode the heat exchanger.

MAINTENANCE OF THE CONDENSER

1. For the optimum maintenance of the exchanger components, periodical checks should be carried out by qualified personnel. The necessity and frequency of such checks depends on the operation of the exchanger over time.
2. Use suitable calibrate torque wrenches.
3. Anodes: replace the zinc before a total worn-out.

CHECK	FREQUENCY
Condenser water boxes screw tightening torque	Check at the starting of the plant and then at regular time intervals upon the operating time;
Connection screws tightening torque	
Check the status of the seals on the head	Max every 2 years
Check the state of the anodes	Frequently

TABLE OF TIGHTENING TORQUE FOR SCREWS

Tipo di vite	M5	M6	M8	M10	M12	M14	M16	M20	M22	M24	
wrench TE-screws	mm	-	-	13	17	19	22	24	30	32	36
wrench TC screw	mm	5	5	6	8	10	-	14	17	-	-
TIGHTENING TORQUE	Nm	6	10	25	50	85	135	210	415	560	715
	Kg*m	0.6	1	2.5	5	8.7	13.8	21.4	42.3	57	73

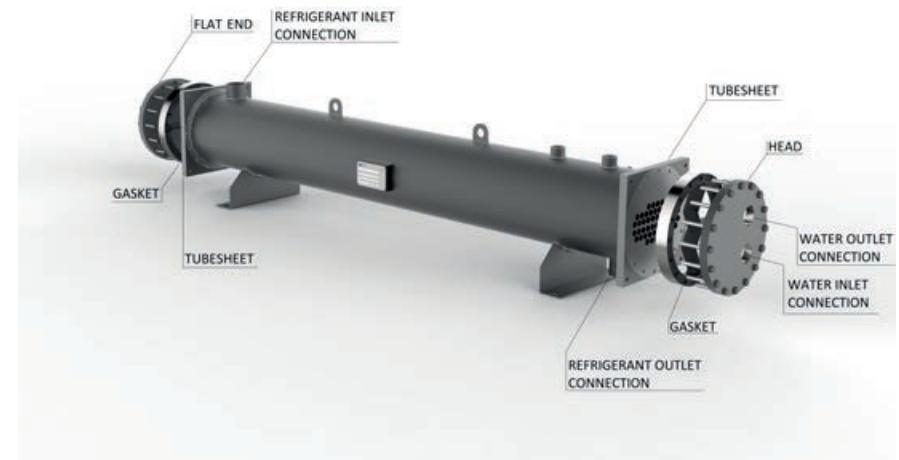
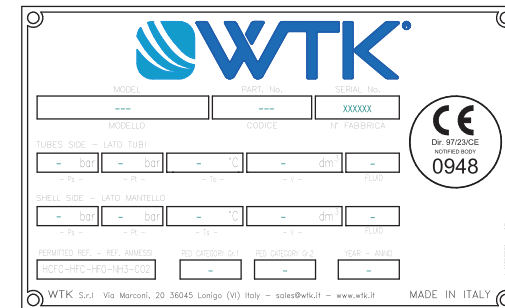
SUGGESTIONS FOR A CORRECT SELECTION

In the shell & tube condensers, deposits of various substances inside the tubes (contamination) are an effect that must be necessarily be considered when selecting the product (fouling factor - f.f.), therefore we advise to choose the right value based on the following parametres.

- City fresh water f.f. = 0,000043 m2 K/W
- Tower water f.f. = 0,000043 m2 K/W
- Glycol solutions < 30% f.f. = 0,000043 m2 K/W
- Glycol solutions > 30% f.f. = 0,000086 m2 K/W
- River and sea water f.f. = 0,000086 m2 K/W
- Muddy river water f.f. = 0,000172 m2 K/W

The table herebelow shows, as function of the freezing point, the percentages in weight of the main anti-freezing mixtures.

FREEZING POINT	ETHYLEN GLYCOL	PROPYLEN GLYCOL	TYFOXIT
°C	% (massica)	% (massica)	% (g/cm³)
-10	24	27	40 (1.10)
-20	36	39	50 (1.15)
-30	46	49	68 (1.17)
-40	53	55	80 (1.20)



APPLICAZIONI STANDARD

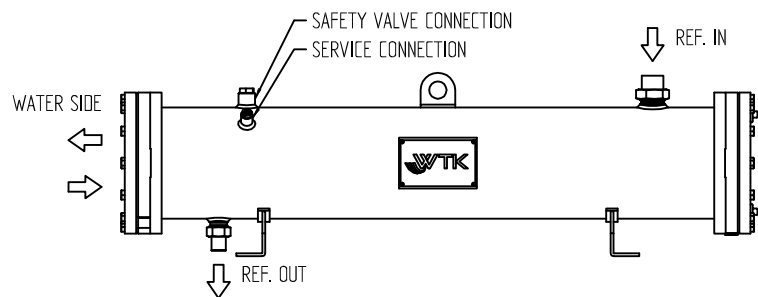
STANDARD APPLICATIONS

CONDENSATORE STANDARD

Connessione REF. IN di misura maggiore a REF. OUT

STANDARD CONDENSER

REF. IN connection of bigger size than REF. OUT

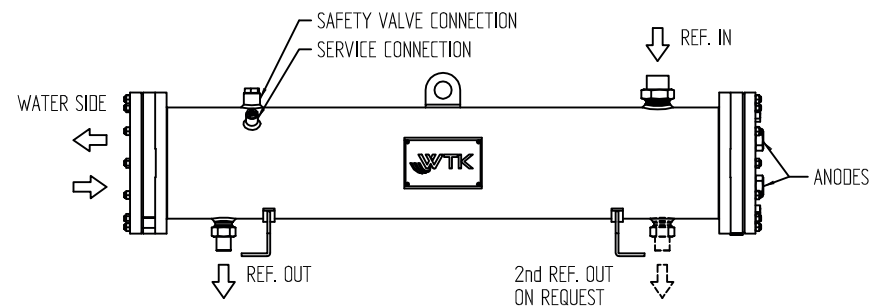


CONDENSATORE MARINO

Anodi in zinco - Opzione seconda connessione d'uscita REF. OUT

MARINE CONDENSER

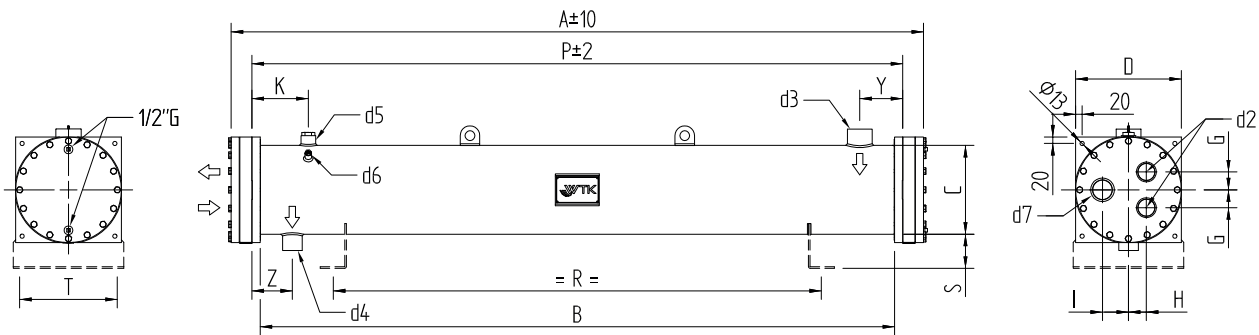
Zinc anodes - Option second REF. OUT connection



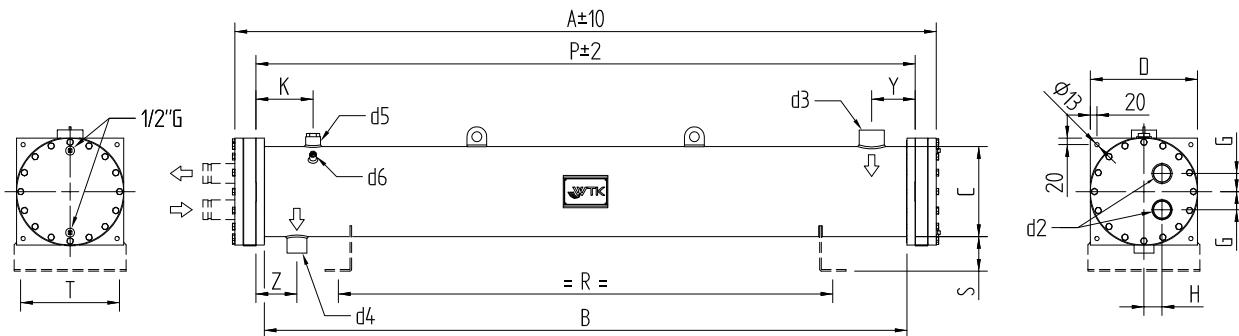
MODELLO MODEL	A	B	C	D	G	H	I	K	P	R	S	T	Y	Z	d2	d7	d3	d4	d5	d6	Portata Max. Flow Rate Max.	Vref. (Shell)	Vw (Tubes)	Cat. PED		Peso (Vuoto) Weight (Empty)
	mm	mm	mm	mm	mm	mm	mm	mm	mm	mm	mm	mm	mm	mm	Thrd	Thrd	mm	mm	Thrd	Thrd	m3/h	dm3	dm3	Gr. 1	Gr. 2	kg
CF 25 8P	1090	960	168	215	42	50	50	168	1000	650	65	160	127	119	1"	1.1/4"	Rtlk 1.3/4" - ODS 28	Rtlk 1.1/4" - ODS 22	1/2"	1/4"	2,1	17,2	2,8	III	II	47
CF 40 8P	1090	960	168	215	42	50	50	168	1000	650	65	160	127	119	1"	1.1/4"	Rtlk 1.3/4" - ODS 28	Rtlk 1.1/4" - ODS 22	1/2"	1/4"	2,1	15,6	4,1	III	II	50
CF 50 8P	1090	960	168	215	42	50	50	168	1000	650	65	160	127	119	1"	1.1/4"	Rtlk 1.3/4" - ODS 28	Rtlk 1.1/4" - ODS 22	1/2"	1/4"	4,6	14,5	5,0	III	II	51
CF 60 8P	1090	960	168	215	42	50	50	168	1000	650	65	160	127	119	1"	1.1/4"	Rtlk 1.3/4" - ODS 28	Rtlk 1.1/4" - ODS 22	1/2"	1/4"	5,7	13,4	5,9	III	II	53
CF 70 8P	1090	960	168	215	42	50	50	168	1000	650	65	160	127	119	1"	1.1/4"	Rtlk 1.3/4" - ODS 28	Rtlk 1.1/4" - ODS 22	1/2"	1/4"	6,6	12,3	6,8	III	II	55
CF 80 8P	1090	960	168	215	42	50	50	168	1000	650	65	160	127	119	1"	1.1/4"	Rtlk 1.3/4" - ODS 28	Rtlk 1.1/4" - ODS 22	1/2"	1/4"	7,7	11,2	7,7	III	II	57
CF 90 8P	1090	960	194	245	45	60	50	168	1000	650	65	160	127	119	1.1/4"	1.1/2"	Rtlk 1.3/4" - ODS 35	Rtlk 1.1/4" - ODS 22	1/2"	1/4"	9,2	16,2	9,4	III	II	68
CF 105 8P	1090	960	194	245	45	60	50	168	1000	650	65	160	127	119	1.1/4"	1.1/2"	Rtlk 1.3/4" - ODS 35	Rtlk 1.1/4" - ODS 22	1/2"	1/4"	10,2	15,1	10,3	III	II	70
CF 115 8P	1090	960	194	245	45	60	50	168	1000	650	65	160	127	119	1.1/4"	1.1/2"	Rtlk 1.3/4" - ODS 35	Rtlk 1.1/4" - ODS 22	1/2"	1/4"	11,2	14,0	11,2	III	II	72
CF 120 8P	2090	1960	168	215	42	50	50	168	2000	1500	65	160	127	119	1"	1.1/4"	ODS 42	Rtlk 1.3/4" ODS 28	1"	1/4"	5,7	27,3	10,8	III	II	82
CF 135 8P	2090	1960	168	215	42	50	50	168	2000	1500	65	160	127	119	1"	1.1/4"	ODS 42	Rtlk 1.3/4" ODS 28	1"	1/4"	6,6	25,1	12,5	III	II	86
CF 160 8P	2090	1960	168	215	42	50	50	168	2000	1500	65	160	127	119	1"	1.1/4"	ODS 42	Rtlk 1.3/4" ODS 28	1"	1/4"	7,7	22,9	14,3	III	II	90
CF 190 8P	2090	1960	194	245	45	60	50	168	2000	1500	65	160	127	119	1.1/4"	1.1/2"	ODS 54	Rtlk 1.3/4" ODS 35	1"	1/4"	9,2	33,1	17,4	III	II	108
CF 210 8P	2090	1960	194	245	45	60	50	168	2000	1500	65	160	127	119	1.1/4"	1.1/2"	ODS 54	Rtlk 1.3/4" ODS 35	1"	1/4"	10,2	30,9	19,2	III	II	112
CF 230 8P	2090	1960	194	245	45	60	50	168	2000	1500	65	160	127	119	1.1/4"	1.1/2"	ODS 54	Rtlk 1.3/4" ODS 35	1"	1/4"	11,2	28,6	20,9	III	II	115

LIMITI DI IMPIEGO - WORKING LIMITS

SERIE CF	T	Pr	Prp	Pw	Pwp
	[°C]	[bar]	[bar]	[bar]	[bar]
STD	-10 / +120	30	42,9	10	14,3
HP	-10 / +120	42	60	16	22,9



MODELLO MODEL	A	B	C	D	G	H	K	P	R	S	T	Y	Z	d2	d3	d4	d5	d6	Portata Max. Flow Rate Max.	Vref. (Shell)	Vw (Tubes)	Cat. PED		Peso (Vuoto) Weight (Empty)
	mm	mm	mm	mm	mm	mm	mm	mm	mm	mm	mm	mm	mm	Thrd/Vict	mm	mm	Thrd	Thrd	m3/h	dm3	dm3	Gr. 1	Gr. 2	kg
CF 10 4P	1090	960	168	215	40	37	168	1000	650	65	160	127	119	1"1/4	Rtlk 1.3/4" - ODS 28	Rtlk 1.1/4" - ODS 22	1/2"	1/4"	2,1	18,3	1,9	III	II	44
CF 25 4P	1090	960	168	215	40	37	168	1000	650	65	160	127	119	1"1/4	Rtlk 1.3/4" - ODS 28	Rtlk 1.1/4" - ODS 22	1/2"	1/4"	4,1	17,2	2,8	III	II	47
CF 40 4P	1090	960	168	215	40	37	168	1000	650	65	160	127	119	1"1/4	Rtlk 1.3/4" - ODS 28	Rtlk 1.1/4" - ODS 22	1/2"	1/4"	7,1	15,6	4,1	III	II	50
CF 50 4P	1090	960	168	215	40	37	168	1000	650	65	160	127	119	1"1/4	Rtlk 1.3/4" - ODS 28	Rtlk 1.1/4" - ODS 22	1/2"	1/4"	9,2	14,5	5,0	III	II	51
CF 60 4P	1090	960	168	215	40	37	168	1000	650	65	160	127	119	1"1/4	Rtlk 1.3/4" - ODS 28	Rtlk 1.1/4" - ODS 22	1/2"	1/4"	11,2	13,4	5,9	III	II	53
CF 70 4P	1090	960	168	215	40	37	168	1000	650	65	160	127	119	1"1/4	Rtlk 1.3/4" - ODS 28	Rtlk 1.1/4" - ODS 22	1/2"	1/4"	13,2	12,3	6,8	III	II	55
CF 80 4P	1090	960	168	215	40	37	168	1000	650	65	160	127	119	1"1/4	Rtlk 1.3/4" - ODS 28	Rtlk 1.1/4" - ODS 22	1/2"	1/4"	15,5	11,2	7,7	III	II	57
CF 90 4P	1090	960	194	245	47	47	168	1000	650	65	160	127	119	1"1/2	Rtlk 1.3/4" - ODS 35	Rtlk 1.1/4" - ODS 22	1/2"	1/4"	18,5	16,2	9,4	III	II	68
CF 105 4P	1090	960	194	245	47	47	168	1000	650	65	160	127	119	1"1/2	Rtlk 1.3/4" - ODS 35	Rtlk 1.1/4" - ODS 22	1/2"	1/4"	20,5	15,1	10,3	III	II	70
CF 115 4P	1090	960	194	245	47	47	168	1000	650	65	160	127	119	1"1/2	Rtlk 1.3/4" - ODS 35	Rtlk 1.1/4" - ODS 22	1/2"	1/4"	22,5	14	11,2	III	II	72
CF 120 4P	2090	1960	168	215	40	40	168	2000	1500	65	160	127	119	1"1/4	ODS 42	Rtlk 1.3/4" - ODS 28	1"	1/4"	11,2	27,3	10,8	III	II	82
CF 135 4P	2090	1960	168	215	40	40	168	2000	1500	65	160	127	119	1"1/4	ODS 42	Rtlk 1.3/4" - ODS 28	1"	1/4"	13,2	25,1	12,5	III	II	86
CF 160 4P	2090	1960	168	215	40	40	168	2000	1500	65	160	127	119	1"1/4	ODS 42	Rtlk 1.3/4" - ODS 28	1"	1/4"	15,5	22,9	14,3	III	II	90
CF 190 4P	2090	1960	194	245	47	47	168	2000	1500	65	160	127	119	1"1/2	ODS 54	Rtlk 1.3/4" - ODS 35	1"	1/4"	18,5	33,1	17,4	III	II	109
CF 210 4P	2090	1960	194	245	47	47	168	2000	1500	65	160	127	119	1"1/2	ODS 54	Rtlk 1.3/4" - ODS 35	1"	1/4"	20,5	30,9	19,2	III	II	113
CF 230 4P	2090	1960	194	245	47	47	168	2000	1500	65	160	127	119	1"1/2	ODS 54	Rtlk 1.3/4" - ODS 35	1"	1/4"	22,5	28,6	20,9	III	II	116
CF 270 4P	2130	1950	273	325	55	55	170	2000	1500	105	300	132	124	2"	ODS 64/67	ODS 54	2x1"	1/4"	27,0	76,2	27,6	IV	III	202
CF 315 4P	2130	1950	273	325	55	55	170	2000	1500	105	300	132	124	2"	ODS 64/67	ODS 54	2x1"	1/4"	31,0	71,8	31,2	IV	III	210
CF 355 4P	2130	1950	273	325	55	55	170	2000	1500	105	300	132	124	2"	ODS 64/67	ODS 54	2x1"	1/4"	35,0	67,4	34,7	IV	III	217
CF 400 4P	2130	1950	273	325	55	55	170	2000	1500	105	300	132	124	2"	ODS 64/67	ODS 54	2x1"	1/4"	39,0	62,9	38,3	IV	III	225
CF 440 4P	2130	1950	273	325	55	55	170	2000	1500	105	300	132	124	2"	ODS 64/67	ODS 54	2x1"	1/4"	43,0	58,5	41,8	IV	III	233
CF 500 4P	2130	1950	273	325	55	55	170	2000	1500	105	300	132	124	2"	ODS 64/67	ODS 54	2x1"	1/4"	48,0	53,0	46,3	IV	III	242



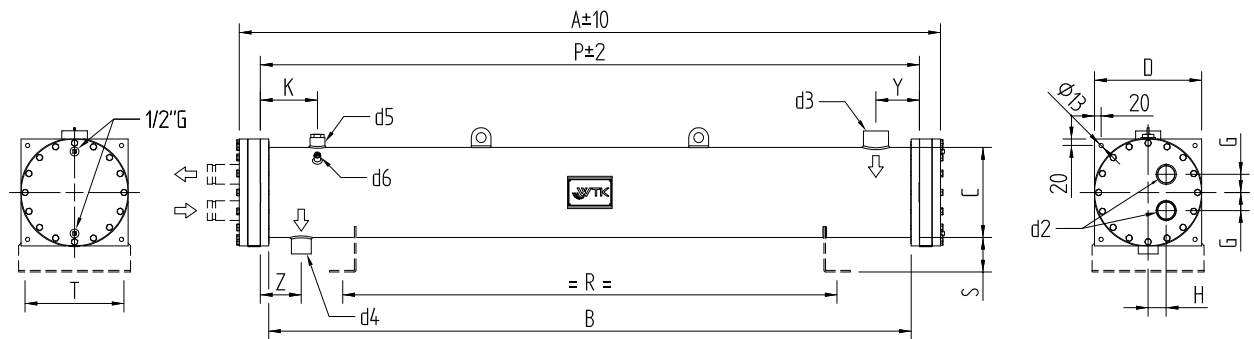
LIMITI DI IMPIEGO - WORKING LIMITS

SERIE CF	T	Pr	Prp	Pw	Pwp
	[°C]	[bar]	[bar]	[bar]	[bar]
STD	-10 / +120	30	42,9	10	14,3
HP	-10 / +120	42	60	16	22,9

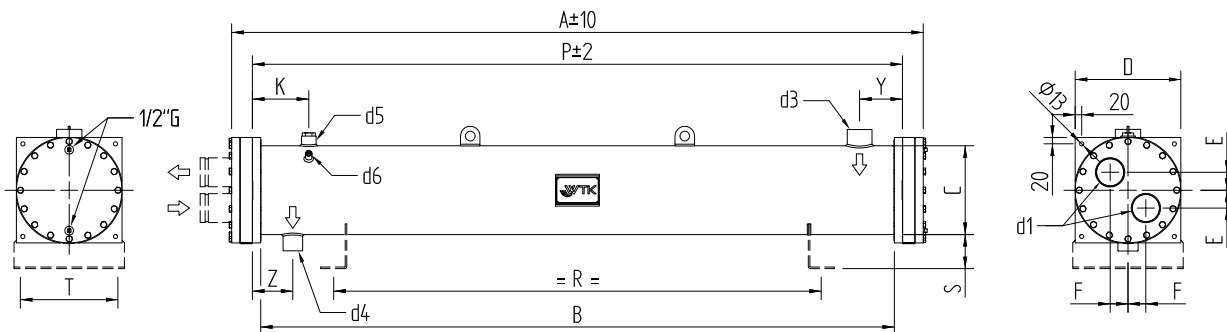
MODELLO MODEL	A	B	C	D	G	H	K	P	R	S	T	Y	Z	d2	d3	d4	d5	d6	Portata Max. Flow Rate Max.	Vref. (Shell)	Vw (Tubes)	Cat. PED		Peso (Vuoto) Weight (Empty)
	mm	mm	mm	mm	mm	mm	mm	mm	mm	mm	mm	mm	mm	Thrd/Vict	mm	mm	Thrd	Thrd	m3/h	dm3	dm3	Gr. 1	Gr. 2	kg
CF 565 4P	2160	1950	324	380	60	60	173	2000	1500	100	300	162	124	3"	ODS 80	ODS 54	2x1"	1/4"	55,0	89,5	56,2	IV	III	301
CF 625 4P	2160	1950	324	380	60	60	173	2000	1500	100	300	164	124	3"	ODS 80	ODS 54	2x1"	1/4"	61,0	82,8	61,5	IV	III	312
CF 670 4P	2160	1950	324	380	60	60	173	2000	1500	100	300	164	124	3"	ODS 80	ODS 54	2x1"	1/4"	65,0	78,4	65,0	IV	III	320
CF 750 4P	2160	1940	406	480	90	80	178	2000	1500	120	400	169	129	DN 100	FL. OD 114	ODS 64/67 - OD76	3x1"	1/4"	74,0	157,1	76,7	IV	IV	452
CF 855 4P	2160	1940	406	480	90	80	178	2000	1500	120	400	169	129	DN 100	FL. OD 114	ODS 64/67 - OD76	3x1"	1/4"	84,0	146,1	85,6	IV	IV	470
CF 960 4P	2160	1940	406	480	90	80	178	2000	1500	120	400	169	129	DN 100	FL. OD 114	ODS 64/67 - OD76	3x1"	1/4"	94,0	135,1	94,5	IV	IV	489
CF 1085 4P	2160	1940	406	480	90	80	178	2000	1500	120	400	169	129	DN 100	FL. OD 114	ODS 64/67 - OD76	3x1"	1/4"	106,0	121,9	105,1	IV	IV	511
CF 1230 4P	2230	1930	457	520	110	85	183	2000	1500	120	400	174	134	DN 125	FL. OD 114	ODS 64/67 - OD76	3x1"	1/4"	120,0	165,9	129,0	IV	IV	655
CF 1335 4P	2230	1930	457	520	110	85	183	2000	1500	120	400	174	134	DN 125	FL. OD 114	ODS 64/67 - OD76	3x1"	1/4"	130,0	154,9	137,8	IV	IV	674
CF 1545 4P	2330	1930	508	570	115	100	183	2000	1500	120	500	174	134	DN 125	FL. OD 141	ODS 80 - OD 89	3x1"	1/4"	151,0	200,4	161,3	IV	IV	820
CF 1750 4P	2330	1930	508	570	115	100	183	2000	1500	120	500	174	134	DN 125	FL. OD 141	ODS 80 - OD 89	3x1"	1/4"	172,0	178,5	179,0	IV	IV	856
CF 1900 4P	2330	1904	558	620	130	110	198	2000	1500	120	500	198	150	DN 150	FL. OD 141	ODS 80 - OD 89	3x1"	1/4"	185,0	241,1	197,7	IV	IV	922
CF 2060 4P	2330	1904	558	620	130	110	198	2000	1500	120	500	198	150	DN 150	FL. OD 141	ODS 80 - OD 89	3x1"	1/4"	202,0	223,6	211,9	IV	IV	992
CF 2230 4P	2330	1904	558	620	130	110	198	2000	1500	120	500	198	150	DN 150	FL. OD 141	ODS 80 - OD 89	3x1"	1/4"	219,0	206,1	226,1	IV	IV	1046

LIMITI DI IMPIEGO - WORKING LIMITS

SERIE CF	T	Pr	Prp	Pw	Pwp
	[°C]	[bar]	[bar]	[bar]	[bar]
STD	-10 / +120	30	42,9	10	14,3
HP	-10 / +120	42	60	16	22,9



MODELLO MODEL	A	B	C	D	E	F	K	P	R	S	T	Y	Z	d1	d3	d4	d5	d6	Portata Max. Flow Rate Max.	Vr	Vw	Cat. PED		Peso (Vuoto) Weight (Empty) kg
	mm	mm	mm	mm	mm	mm	mm	mm	mm	mm	mm	mm	mm	Thrd/Vict	mm	mm	Thrd	Thrd				m3/h	dm3	
CF 120 2P	2090	1960	168	215	34	34	168	2000	1500	65	160	127	119	2"	ODS 42	Rtlk 1.3/4" - ODS 28	1"	1/4"	22,5	27,3	10,8	III	II	82
CF 135 2P	2090	1960	168	215	34	34	168	2000	1500	65	160	127	119	2"	ODS 42	Rtlk 1.3/4" - ODS 28	1"	1/4"	26,5	25,1	12,5	III	II	86
CF 160 2P	2090	1960	168	215	34	34	168	2000	1500	65	160	127	119	2"	ODS 42	Rtlk 1.3/4" - ODS 28	1"	1/4"	30,5	22,9	14,3	III	II	90
CF 190 2P	2090	1960	194	245	40	40	168	2000	1500	65	160	127	119	2"1/2	ODS 54	Rtlk 1.3/4" - ODS 35	1"	1/4"	37,0	33,1	17,4	III	II	108
CF 210 2P	2090	1960	194	245	40	40	168	2000	1500	65	160	127	119	2"1/2	ODS 54	Rtlk 1.3/4" - ODS 35	1"	1/4"	41,0	30,9	19,2	III	II	112
CF 230 2P	2090	1960	194	245	40	40	168	2000	1500	65	160	127	119	2"1/2	ODS 54	Rtlk 1.3/4" - ODS 35	1"	1/4"	45,0	28,6	20,9	III	II	115
CF 270 2P	2130	1950	273	325	55	55	170	2000	1500	105	300	132	124	3"	ODS 64/67	ODS 54	2x1"	1/4"	53,0	76,2	27,6	IV	III	200
CF 315 2P	2130	1950	273	325	55	55	170	2000	1500	105	300	132	124	3"	ODS 64/67	ODS 54	2x1"	1/4"	62,0	71,8	31,2	IV	III	208
CF 355 2P	2130	1950	273	325	55	55	170	2000	1500	105	300	132	124	3"	ODS 64/67	ODS 54	2x1"	1/4"	70,0	67,4	34,7	IV	III	215
CF 400 2P	2130	1950	273	325	55	55	170	2000	1500	105	300	132	124	3"	ODS 64/67	ODS 54	2x1"	1/4"	78,0	62,9	38,3	IV	III	223
CF 440 2P	2130	1950	273	325	55	55	170	2000	1500	105	300	132	124	3"	ODS 64/67	ODS 54	2x1"	1/4"	86,0	58,5	41,8	IV	III	231
CF 500 2P	2130	1950	273	325	55	55	170	2000	1500	105	300	132	124	3"	ODS 64/67	ODS 54	2x1"	1/4"	96,0	53,0	46,3	IV	III	240
CF 565 2P	2160	1950	324	380	70	70	173	2000	1500	100	300	162	124	DN 100	ODS 80	ODS 54	2x1"	1/4"	110,0	89,5	56,2	IV	III	310
CF 625 2P	2160	1950	324	380	70	70	173	2000	1500	100	300	164	124	DN 100	ODS 80	ODS 54	2x1"	1/4"	123,0	82,8	61,5	IV	III	321
CF 670 2P	2160	1950	324	380	70	70	173	2000	1500	100	300	164	124	DN 100	ODS 80	ODS 54	2x1"	1/4"	131,0	78,4	65,0	IV	III	329
CF 750 2P	2160	1940	406	480	90	90	178	2000	1500	120	400	169	129	DN 125	FL. OD 114	ODS 64/67 - OD76	3x1"	1/4"	147,0	157,1	76,7	IV	IV	453
CF 855 2P	2160	1940	406	480	90	90	178	2000	1500	120	400	169	129	DN 125	FL. OD 114	ODS 64/67 - OD76	3x1"	1/4"	168,0	146,1	85,6	IV	IV	471
CF 960 2P	2160	1940	406	480	90	90	178	2000	1500	120	400	169	129	DN 125	FL. OD 114	ODS 64/67 - OD76	3x1"	1/4"	188,0	135,1	94,5	IV	IV	490
CF 1085 2P	2160	1940	406	480	90	90	178	2000	1500	120	400	169	129	DN 125	FL. OD 114	ODS 64/67 - OD76	3x1"	1/4"	213,0	121,9	105,1	IV	IV	512
CF 1230 2P	2230	1930	457	520	100	90	183	2000	1500	120	400	174	134	DN 150	FL. OD 114	ODS 64/67 - OD76	3x1"	1/4"	241,0	165,9	129,0	IV	IV	655
CF 1335 2P	2230	1930	457	520	100	90	183	2000	1500	120	400	174	134	DN 150	FL. OD 114	ODS 64/67 - OD76	3x1"	1/4"	262,0	154,9	137,8	IV	IV	674
CF 1545 2P	2330	1930	508	570	110	110	183	2000	1500	120	500	174	134	DN 150	FL. OD 141	ODS 80 - OD 89	3x1"	1/4"	302,0	200,4	161,3	IV	IV	819
CF 1750 2P	2330	1930	508	570	110	110	183	2000	1500	120	500	174	134	DN 150	FL. OD 141	ODS 80 - OD 89	3x1"	1/4"	343,0	178,5	179,0	IV	IV	855
CF 1900 2P	2330	1904	558	620	120	120	198	2000	1500	120	500	198	150	DN 200	FL. OD 141	ODS 80 - OD 89	3x1"	1/4"	370,0	241,1	197,7	IV	IV	920
CF 2060 2P	2330	1904	558	620	120	120	198	2000	1500	120	500	198	150	DN 200	FL. OD 141	ODS 80 - OD 89	3x1"	1/4"	405,0	223,6	211,9	IV	IV	990
CF 2230 2P	2330	1904	558	620	120	120	198	2000	1500	120	500	198	150	DN 200	FL. OD 141	ODS 80 - OD 89	3x1"	1/4"	435,0	206,1	226,1	IV	IV	1044



LIMITI DI IMPIEGO - WORKING LIMITS

SERIE CF	T	Pr	Prp	Pw	Pwp
	[°C]	[bar]	[bar]	[bar]	[bar]
STD	-10 / +120	30	42,9	10	14,3
HP	-10 / +120	42	60	16	22,9

APPLICAZIONI SPECIALI

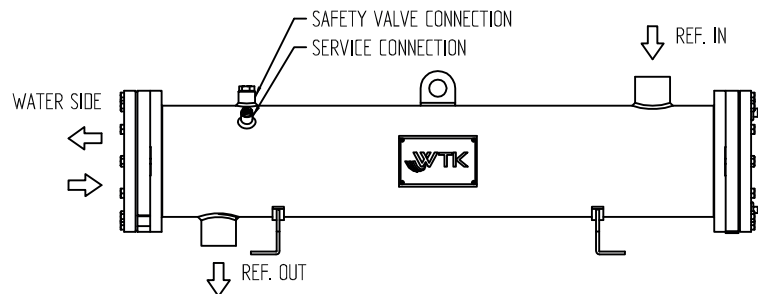
SPECIAL APPLICATIONS

DESURRISCALDATORE

Connessione REF. IN di misura uguale a REF. OUT

DESUPERHEATER

REF. IN connection of same size of REF. OUT

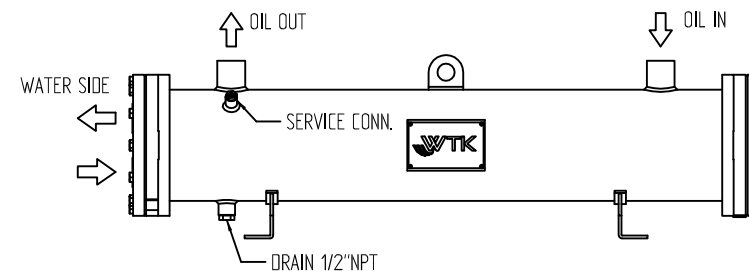


RAFFREDDATORE D'OLIO

Connessione OIL IN di misura uguale a OIL OUT entrambe in alto

OIL COOLER

OIL IN connection of same size of OIL OUT both on top side





MODELLI RS-ECO

La funzione dell'applicazione dei separatori d'olio, installati a valle dei compressori a vite, è quella di separare l'olio lubrificante dal fluido frigorifero riducendo il quantitativo d'olio in circolazione nel circuito e migliorando così il rendimento dell'impianto. I refrigeranti sono tutti gli HCFC, HFC, HFO, FLUIDI NATURALI ed altri purché compatibili con i materiali di costruzione. I nostri separatori d'olio verticali hanno una capacità di separazione, per compressori a vite, adeguata per portate di refrigerante (di marche primarie) comprese tra 120 e 2250 m3/h.

Il separatore è costituito da due parti: la superiore opportunamente dimensionata per ottenere una elevata separazione dell'olio dal gas refrigerante e quella inferiore dove l'olio separato cola e si accumula per poi essere di nuovo inviato verso il compressore (tranne versione ECO). La nostra gamma si distingue per offrire soluzioni con e senza ricevitore e con separazione mono stadio (ciclonica) oppure bi stadio (ciclonica e filtrante).

Tutti i separatori d'olio sono sottoposti ad una prova pressione per il controllo della tenuta generale e specifica delle saldature.

MODELS RS-ECO

The purpose of the application of the oil separators, installed after the screw compressors, is the one to separate the lubricant oil from the refrigerant fluid reducing the quantity of oil in circulation in the plant thus improving the overall efficiency. The refrigerants are all the HCFC, HFC, HFO, NATURAL FLUIDS and others as long as compatible with the manufacturing materials. Our vertical oil separators have a separation capacity, for screw compressors, suitable for refrigerant flows (of primary brands) included between 120 and 2250 m3/h.

The separator consists of two sections: the higher one which is adequately designed to obtain a high degree of separation of the oil from the refrigerant gas and a lower one where the separated oil drops and accumulates to be later on sent back to the compressor (except ECO version). Our range offers solutions with and without receiver and with single stage (cyclonic) or double stage (cyclonic and filtering).

All the oil separators are submitted to a pressure test to check the general tightness and the quality of the weldings.

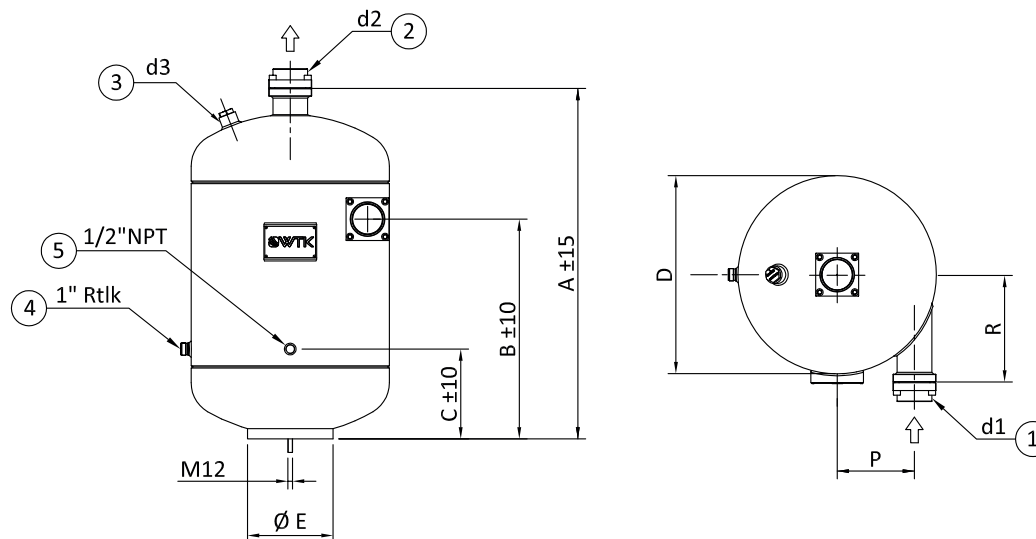
MODELLO	COMPRESSOR SUCTION VOLUME		OIL VOLUME	TOTAL VOLUME	A	B	C	D	E	P	R	CONNECTIONS			Cat. PED		Peso (Vuoto) Weight (Empty)
	Air Conditioning	Cooling and Low Temp.										d1	d2	d3	Gr. 1	Gr. 2	
←	m3/h	m3/h	dm3	dm3	mm	mm	mm	mm	mm	mm	mm	mm	mm	Thrd	Gr. 1	Gr. 2	kg
RS182	220	300	3	30	575	365	155	324	114	120	218	ODS 54 - OD 60	ODS 54 - OD 60	1/2"	IV	III	38
RS402	490	660	7	75	770	560	170	406	168	150	230	ODS 64 - OD 76	ODS 64 - OD 76	1"	IV	III	55
RS902	940	1320	10	140	900	640	180	508	219	198	277	ODS 80 - OD 89	ODS 80 - OD 89	1"	IV	IV	66

**CONNESSIONI
CONNECTIONS**

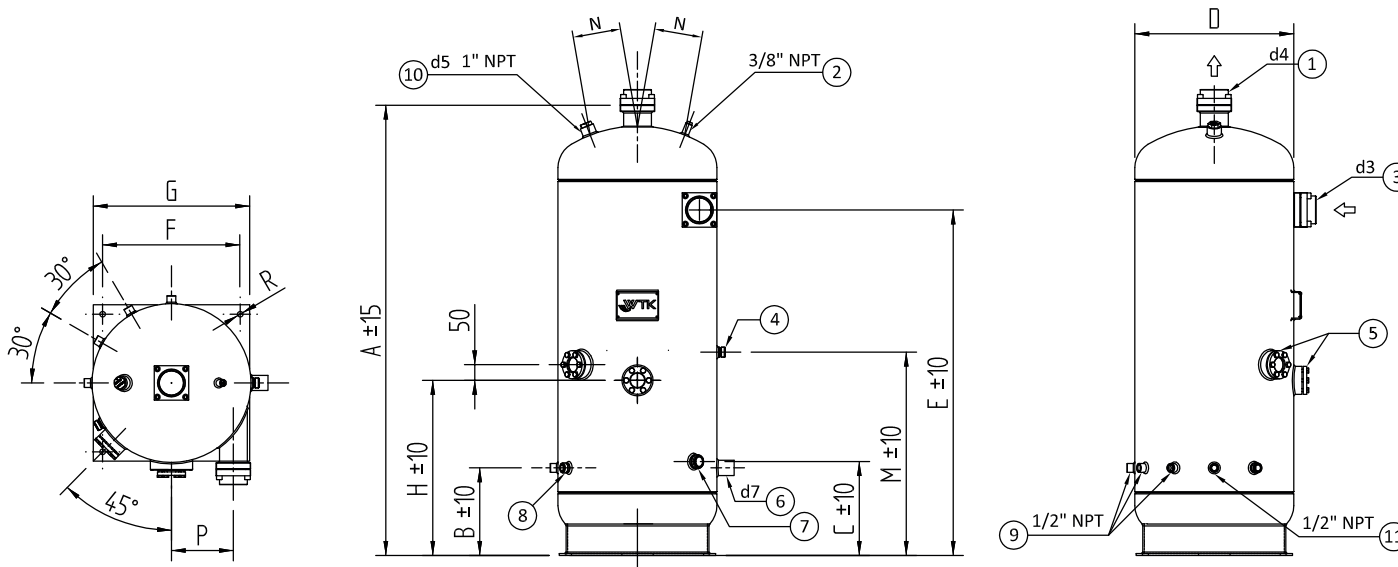
- 1 Refrigerant inlet
- 2 Refrigerant outlet
- 3 Safety valve connection
- 4 Oil outlet
- 5 Secondary oil outlet

LIMITI DI IMPIEGO - WORKING LIMITS

RS	T - standard	T - low temp	Pr	Prp
	[°C]	[°C]		
RS 182 / 402 / 902	-10 / +120	-45 / +120	36	51,5



MODELLO MODEL	COMPRESSOR SUCTION VOLUME		No. of HEATERS	OIL VOLUME	TOTAL VOLUME	A	B	C	D	E	F	G	H	M	N	P	R	CONNECTIONS			Cat. PED		Peso (Vuoto) Weight (Empty) kg	
	Air Conditioning	Cooling and Low Temp.																d3	d4	d7	Gr. 1	Gr. 2		
	m3/h	m3/h	N°	dm3	dm3	mm	mm	mm	mm	mm	mm	mm	mm	mm	mm	mm	mm	mm	mm	mm	Thrd	Gr. 1	Gr. 2	kg
RS180	220	300	1	19	50	830	200	240	324	550	280	330	330	420	100	120	13	OD 54	OD 54	1 1/4 Rtk	IV	III	60	
RS400	490	660	2	50	120	1170	220	260	406	865	320	380	460	550	100	145	13	OD 76	OD 76	1 3/4 Rtk	IV	IV	130	
RS900	940	1320	3	90	220	1480	280	300	508	1105	440	500	560	650	150	198	18	OD 89	OD 89	ODS 42	IV	IV	195	
RS1300	1320	1600	4	130	330	1485	300	320	610	1100	530	610	550	650	190	235	18	OD 114	OD 114	ODS 54	IV	IV	230	
RS2300	1650	2250	4	230	560	1770	380	360	711	1320	530	610	710	760	150	265	18	OD 141	OD 141	ODS 76	IV	IV	385	

CONNESSIONI
CONNECTIONS

- 1 Refrigerant outlet
- 2 Service valve connection
- 3 Refrigerant Inlet
- 4 Oil charge valve connection
- 5 Oil level sight glass
- 6 Parallel compressors oil outlet
- 7 Oil control level connection
- 8 Oil outlet
- 9 Oil heaters connection
- 10 Safety valve connection
- 11 Thermostat sensor connection

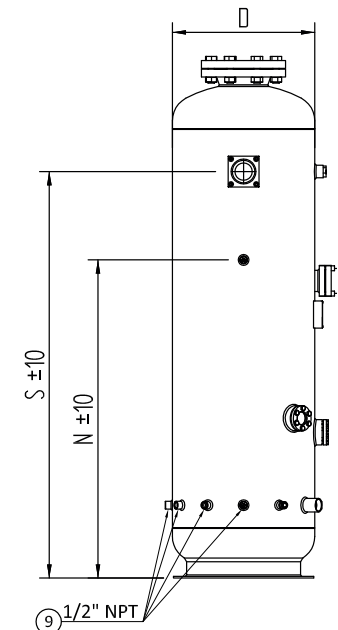
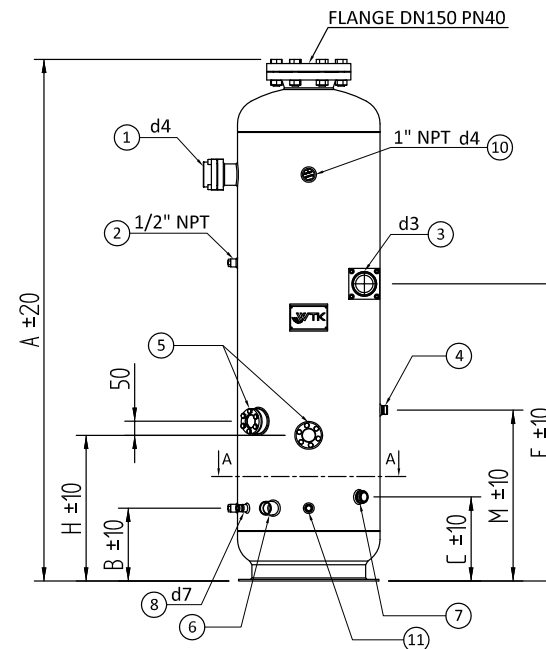
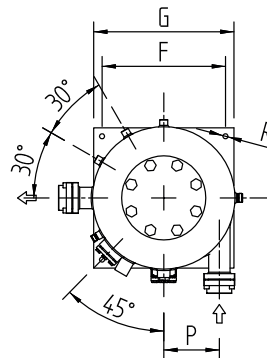
LIMITI DI IMPIEGO - WORKING LIMITS

RS	T - standard	T - low temp	Pr	Prp
	[°C]	[°C]	[bar]	[bar]
RS 180 / 400 / 900	-10 / +120	-45 / +120	36	51,5
RS 1300 / 2300	-10 / +120	-45 / +120	32	45,8

MODELLO MODEL	COMPRESSOR SUCTION VOLUME			No. of HEATERS	No. Of FILTERS	OIL VOLUME	TOTAL VOLUME	A	B	C	D	E	F	G	H	M	N	P	R	S	CONNECTIONS			Cat. PED		Peso (Vuoto) Weight (Empty) kg	
	Air Conditioning	Cooling	Cooling and Low Temp.																		d3	d4	d7	Gr. 1	Gr. 2		
	m3/h	m3/h	m3/h	N		dm3	dm3	mm	mm	mm	mm	mm	mm	mm	mm	mm	mm	mm	mm	mm	mm	mm	mm	Thrd	Gr. 1	Gr. 2	kg
RS184	120	150	250	1	1	21	90	1336	200	240	324	680	280	330	330	420	725	120	13	1050		OD 60	OD 60	1"1/4 Rtk	IV	IV	145
RS404	220	300	500	2	2	50	170	1620	220	260	406	820	320	380	460	550	895	145	13	1310		OD 76	OD 76	1"3/4 Rtk	IV	IV	185
RS904	400	550	950	3	3	90	330	1980	280	300	508	1060	440	500	500	570	1135	198	18	1550		OD 76	OD 76	ODS 42	IV	IV	345
RS1304	960	1200	1350	4	4	130	480	2030	300	320	610	1220	530	610	550	650	1320	235	18	1610		OD 114	OD 114	ODS 54	IV	IV	465
RS2304	1300	1650	2250	4	6	220	740	2290	385	385	711	1365	530	610	695	715	1465	265	18	1805		OD 141	OD 141	ODS 76	IV	IV	600

CONNESSIONI
CONNECTIONS

- 1 Refrigerant outlet
- 2 Service valve connection
- 3 Refrigerant Inlet
- 4 Oil charge valve connection
- 5 Oil level sight glass
- 6 Parallel compressors oil outlet
- 7 Oil control level connection
- 8 Oil outlet
- 9 Oil heaters connection
- 10 Safety valve connection
- 11 Thermostat sensor connection



LIMITI DI IMPIEGO - WORKING LIMITS

RS	T - standard	T - low temp	Pr	Prp
	[°C]	[°C]		
RS 180 / 404 / 904	-10 / +120	-45 / +120	36	51,5
RS 1304 / 2304	-10 / +120	-45 / +120	32	45,8

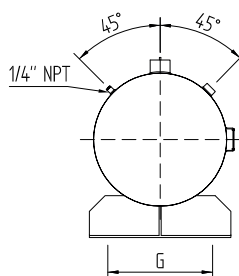
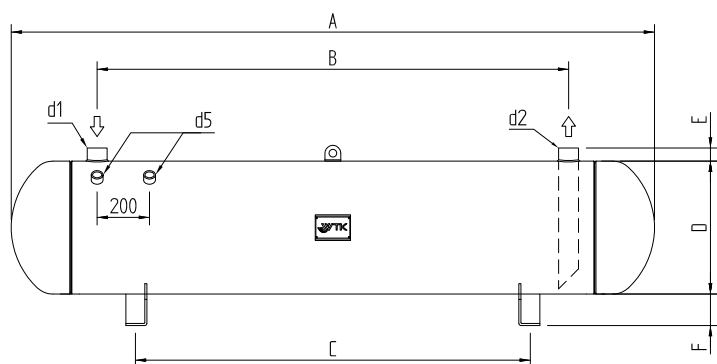
MODELLI HLR

I ricevitori di liquido serie HLR sono quelli costruiti in versione orizzontale.
La gamma standard comprende modelli con volumi da circa 30 litri a 7000 litri, ma sono possibili anche esecuzioni speciali con dimensioni differenti.
Le opzioni disponibili sono staffe saldate, spie di liquido, connessioni extra.

MODELS HLR

The liquid receivers series HLR are the ones manufactured in horizontal execution.
The standard range includes models with volumes from about 30 litres to 7000 litres, but special versions are also possible with different size.
The options available are welded feet, sight glasses, extra sockets.

MODELLO MODEL	VOLUME	A	B	C	D	E	F	G	d1	d2	d5	Cat. PED		Peso (Vuoto) Weight (Empty)
												Gr. 1	Gr. 2	
	dm3	mm	mm	mm	mm	mm	mm	mm	mm	mm	Thrd	Gr. 1	Gr. 2	kg
HLR 30	31	920	550	560	219	70	80	260	Rtlk 1.3/4" - ODS35	Rtlk 1.3/4" - ODS35	1/2" NPT	III	III	35
HLR 40	40	1170	800	700								IV	III	39
HLR 50	49	1420	1050	900								IV	III	50
HLR 60	57	1670	1300	1000								IV	III	56
HLR 70	64	1200	800	700	273	50	100	300	ODS42	ODS42	1" NP	IV	III	52
HLR 80	77	1450	1050	900								IV	III	68
HLR 90	90	1700	1300	1000								IV	IV	90
HLR 110	109	1480	1050	900	324	50	100	300	ODS54	ODS54	1" NPT	IV	IV	91
HLR 130	128	1740	1300	1000								IV	IV	108
HLR 145	144	1280	800	700	406	50	120	400	ODS54	ODS54	1"NPT	IV	IV	120
HLR 175	173	1530	1050	900								IV	IV	128
HLR 200	203	1780	1300	1000								IV	IV	146
HLR 260	262	2280	1800	1200								IV	IV	183
HLR 320	318	1830	1300	1000								508	50	120
HLR 410	412	2330	1800	1200	IV	IV	326							
HLR 500	506	2830	2300	1500	IV	IV	345							
HLR 600	600	3330	2800	2000	IV	IV	420							
HLR 630	628	2850	2300	1500	558	70	120	500	OD114	OD114	3X1" NPT			
HLR 745	743	3350	2800	2000								IV	IV	480
HLR 880	870	3380	2800	2000	610	70	120	600	OD141	OD141	3X1" NPT	IV	IV	503
HLR 1000	999	3880	3300	2200								IV	IV	605

**LIMITI DI IMPIEGO - WORKING LIMITS**

HLR	T - standard	T - low temp	Pr	Prp
	[°C]	[°C]	[bar]	[bar]
HLR 30 / 60	-10 / +120	-45 / 120	40	57,2
HLR 70 / 600			36	51,5
HLR 630 / 1000			32	45,8

MODELLI VLR

I ricevitori di liquido serie VLR sono quelli costruiti in versione verticale.
La gamma standard comprende modelli con volumi da circa 30 litri a 450 litri, ma sono possibili anche esecuzioni speciali con dimensioni maggiori.
Le opzioni disponibili sono staffe saldate, spie di liquido, connessioni extra.

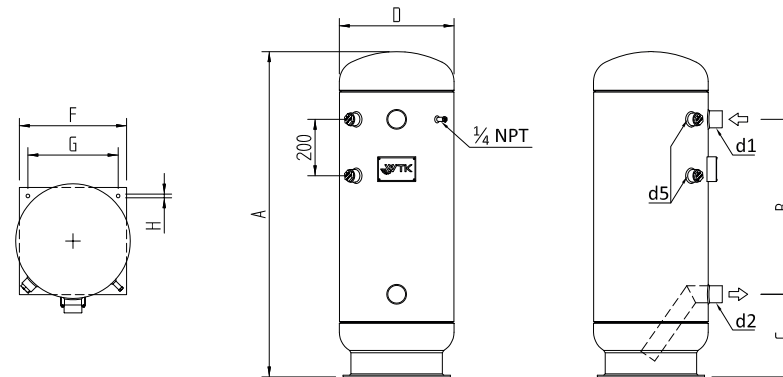
MODELS VLR

The liquid receivers series VLR are the ones manufactured in vertical execution.
The standard range includes models with volumes from about 30 litres to 450 litres, but special versions are also feasible with larger size.
The options available are welded feet, sight glasses, extra sockets.

MODELLO MODEL	VOLUME	A	B	C	D	E	F	G	H	d1	d2	d5	Cat. PED		Peso (Vuoto) Weight (Empty)
													Gr. 1	Gr. 2	
	dm3	mm	mm	mm	mm	mm	mm	mm	mm	mm	mm	inch	Gr. 1	Gr. 2	kg
VLR 30	31	950	550										IV	III	37
VLR 40	40	1200	800										IV	III	41
VLR 50	49	1450	1050	215	219	70	270	210	13	Rtlk 1.3/4" - ODS35	Rtlk 1.3/4" - ODS35	1/2" NPT	IV	III	52
VLR 60	57	1700	1300										IV	III	56
VLR 70	64	1230	800										IV	III	54
VLR 80	77	1480	1050	230	273	50	270	210	13	ODS42	ODS42	1" NPT	IV	III	70
VLR 90	90	1730	1300										IV	IV	92
VLR 110	109	1520	1050										IV	IV	94
VLR 130	128	1770	1300	250	324	50	330	280	13	ODS54	ODS54	1" NPT	IV	IV	111
VLR 145	144	1330	800										IV	IV	124
VLR 175	173	1580	1050										IV	IV	132
VLR 200	209	1830	1300	290	406	50	380	320	13	ODS54	ODS54	1"NPT	IV	IV	150
VLR 260	262	2330	1800										IV	IV	187
VLR 320	318	1880	1300	315	508	50	500	440	18	OD76	OD76	2X1" NPT	IV	IV	231
VLR 410	412	2380	1800										IV	IV	330

LIMITI DI IMPIEGO - WORKING LIMITS

VLR	T - standard	T - low temp	Pr [bar]	Prp [bar]
	[°C]	[°C]		
VLR 30 / 60	-10 / +120	-45 / 120	40	57,2
VLR 70 / 410	-10 / +120	-45 / 120	36	51,5





CODICE DI ORDINAZIONE / ORDER CODE

P7 **50** **Ev** **S** **/** **-** **P**

CF Number of circuits - Numero circuiti
P2/P3/P4
P7/NP7
P12
P15/P16
P30

50 Nr. Plates - Nr. Elementi
P2/P3/P4 = 4 < N° < 80
P7/NP7 = 6 < N° < 120
P12 = 6 < N° < 200
P15/P16 = 18 < N° < 200
P30 = 30 < N° < 200

Ev Primary connections circuit Top Plate
Attacco circuito primario Top Plate
Ev = Evaporator welded connection
Attacco a saldare evaporante
S = Welded connection
Attacco a saldare
F = Threaded primary connections
Attacco primario filettato

S Secondary connections circuit Top Plate
Attacchi circuito secondario Top Plate
- = Without - Senza
S = Welded - A saldare
F = Threaded - Filettati
V = Vitaulik connections - Attacco Vitaulik
T = Probe connections - Portasonda

- Secondary connections circuit Bottom Plate
Attacchi circuito secondari Bottom Plate
- = Without - Senza
S = Welded - A saldare
F = Threaded - Filettati
V = Vitaulik connections - Attacco Vitaulik
T = Probe connections - Portasonda

P Accessoires - Accessori
I = Insulation - Isolamento
P = Bolts - Prigionieri
S = Feet and lifting lugs - Staffe e Golfari
F = Flange - Flange

MODELLI P2 - P3 - P4 - P7 - NP7 - P12 - P15 - P16 - P30

Tutti gli scambiatori a piastre WTK sono costruiti con piastre in acciaio inossidabile AISI304, saldobrasate utilizzando rame puro (Cu 99,9%). La costruzione dello scambiatore viene eseguita sovrapponendo le piastre in acciaio ruotate di 180° ed interponendo tra di esse un foglio di rame sagomato come la piastra. In questo modo si creano le camere in cui i fluidi possono circolare.

Le opzioni disponibili sono perni di fissaggio, staffe di supporto e golfari, connessioni Victaulic o flangiate, connessioni extra per sensori, isolamento termico spessore 10mm, connessioni anche sul retro, versione alta pressione (45 bar tranne P4).

Tutti i modelli BPHE prodotti da WTK sono certificati PED-CE (Dir. 2014/68/UE) ed hanno superato i test in pressione e sotto vuoto previsti.

I controlli vengono effettuati in base al manuale interno di qualità UNI EN ISO 9001 e specificatamente tutti gli scambiatori a piastre sono sottoposti mediante a test di pressione per mezzo di sistemi automatizzati.

APPLICAZIONI DEI VARI MODELLI

P2-P3-P4 = acqua/acqua, raffreddatore d'olio

P7 = acqua/acqua, raffreddatore d'olio, evaporatore, condensatore, pompa di calore, economizzatore (max= 40 elementi), desurriscaldatore

NP7 = evaporatore, condensatore, pompa di calore / economizzatore

P12 = acqua/acqua, raffreddatore d'olio, evaporatore, condensatore, pompa di calore

P15 = acqua/acqua, raffreddatore d'olio, evaporatore, condensatore, pompa di calore, economizzatore (max= 40 elementi), desurriscaldatore

P16 = evaporatore

P30 = acqua/acqua, raffreddatore d'olio, evaporatore, condensatore, economizzatore, desurriscaldatore

* Per tutti gli evaporatori il nr. Massimo di elementi è 150

PULIZIA DEGLI SCAMBIATORI DI CALORE A PIASTRE SALDOBRASATE

1. PREVENZIONE - Filtri

Consigliamo di installare un filtro con una dimensione di maglia compresa tra 0,5 e 1,5 mm nel circuito dell'acqua di raffreddamento, preferibilmente prima delle pompe, per proteggere lo scambiatore da eventuali detriti. La dimensione della maglia dipende dalla qualità dell'acqua e dal grado di protezione richiesto. Una maglia molto fine manterrà lo scambiatore pulito ma richiede una frequente apertura e pulizia del filtro stesso. D'altra parte, una maglia troppo grossolana può essere problematica per lo scambiatore di calore. Conseguentemente se il filtro è di facile accessibilità e pulizia e risulta vitale che lo scambiatore a piastre sia in funzione 24 hr/gg, usare una maglia fine. Se lo scambiatore a piastre rimane in stand-by per lunghi periodi ed il filtro è di difficile manutenzione, usare una maglia tendenzialmente grossolana.

2. PULIZIA MECCANICA - Inversione del flusso

Una tecnica di pulizia consiste nell'inversione della direzione del flusso dell'acqua che attraversa lo scambiatore. Se sono presenti più scambiatori in parallelo consigliamo, se possibile, di chiudere le valvole di intercettazione degli scambiatori ad eccezione di quello da lavare per aumentare la portata e quindi l'efficacia della pulizia. In ogni caso la portata dovrà essere inferiore al valore massimo ammissibile per lo specifico modello.

Questo metodo è efficace quanto più i detriti sono concentrati nella zona di ingresso. Al contrario può essere poco efficace se l'acqua contiene molte particelle fini che possono rimanere bloccate all'interno dello scambiatore a piastre.

MODELS P2 - P3 - P4 - P7 - NP7 - P12 - P15 - P16 - P30

All the brazed plates WTK are manufactured with stainless steel AISI304 plates and brazed with pure copper (Cu 99,9%). The assembly of the heat exchanger is done overlapping the stainless steel plates rotated of 180° with an intermediate plate-shaped copper foil. This way the chambers for the circulation of the fluids are created.

The available options are fixing studbolts, feet and lifting lugs, Victaulic or flanged connections, extra sockets for sensors, thermal insulation thickness 10mm, connections on the back side, high pressure version (45 bar except P4).

All models BPHE produced by WTK are certified PED-CE (Dir. 2014/68/UE) and have successfully passed the necessary pressure and vacuum tests.

The quality checks are in compliance with the internal quality system manual UNI EN ISO 9001 and specifically all the brazed plates are submitted to pressure tests carried out by automatized systems.

APPLICATIONS OF THE VARIOUS MODELS

P2-P3-P4 = water/water, oil cooler

P7 = water/water, oil cooler, evaporator, condenser, heat pump, economizer (max= 40 plates), desuperheater

NP7 = evaporator, condenser, heat pump / economizer

P12 = water/water, oil cooler, evaporator, condenser, heat pump

P15 = water/water, oil cooler, evaporator, condenser, heat pump, economizer (max= 40 plates), desuperheater

P16 = evaporator

P30 = water/water, oil cooler, evaporator, condenser, economizer, desuperheater

*For all evaporators the no. Maximum of items is 150

CLEANING OF THE BRAZED PLATE HEAT EXCHANGERS

1. PREVENTION - Strainers.

A strainer with a mesh size of 0.5 to 1.5mm must be installed in the cooling water circuit, preferably before the pumps, in order to protect the BPHE from any debris. The mesh size depends on the water quality and the degree of protection required. A very fine mesh will keep the heat exchanger clean; the trouble might simply be transferred to the strainer, thus requesting frequent opening & cleaning. On the other hand, a mesh that is too coarse will shift the problem to the heat exchanger instead. Consequently, if the strainer is easy to open & accessible and it is vital that the brazed plate operates 24 hr/day, use a fine mesh. If the brazed plate can be on stand-by for long periods and the strainer is hard to open, use a coarse mesh

2. MECHANICAL CLEANING - Back flushing.

With this system the flow direction of the cooling water is reversed. If the brazed plate is one of many in parallel, the others should be closed, if possible, to increase the flow rate through the one to be flushed. Anyway the flow must be less than the maximum allowed for a single unit. The boosted reverse flow will flush out the debris at the inlet. This method is acceptable if the water does not contain too many fine particles, which can be stuck in the interior of the BPHE.

3. PULIZIA CHIMICA

• I normali detersivi commerciali liquidi possono essere utilizzati per la pulizia di uno scambiatore a piastre saldobrasate. Tali detersivi sono efficaci contro olio e grasso, depositi batterici, alghe, ecc. Un prodotto commerciale adatto è il P3 T6560 di Henkel.

• Le incrostazioni sono più facilmente rimovibili con prodotti commerciali, che solitamente contengono additivi per migliorare l'effetto e/o per prevenire la corrosione.

Un esempio di un prodotto adatto è P3 T288 di Henkel. In caso di emergenza, acidi deboli come formico, citrico, acetico, ossalico o acido fosforico possono essere utilizzati. Una soluzione al 5% in acqua di questi acidi è normalmente sufficiente. Dopo l'uso, non dimenticare di lavare accuratamente lo scambiatore di calore con acqua pulita.

Una soluzione al 1 - 2% di idrossido di sodio (NaOH) o bicarbonato di sodio (NaHCO₃) prima dell'ultimo risciacquo assicura una completa neutralizzazione.

• Gli acidi concentrati sono corrosivi e devono essere utilizzati con cura.

In nessun caso utilizzare acidi inorganici forti quali acido cloridrico, nitrico o solforico. In determinate condizioni l'acido cloridrico può corrodere l'acciaio inossidabile in pochi minuti; l'acido nitrico invece corrode facilmente il rame. Tutti gli acidi ma soprattutto l'acido solforico concentrato sono estremamente pericolosi.

• Quando si produce una soluzione diluita di un acido di un detergente o altro, versare il composto che deve essere diluito in acqua e non il contrario. Una piccola quantità d'acqua versata su una grande quantità di acido solforico produce una violenta reazione. Al contrario un po' di acido versato in acqua si deposita sul fondo.

ATTENZIONE: non usare mai acidi inorganici ad alta concentrazione come l'acido nitrico e l'acido solforico, in quanto possono corrodere lo scambiatore. Non utilizzare fluidi che possono corrodere il rame e l'acciaio.

• Le incrostazioni sono più facilmente rimovibili con prodotti commerciali, che solitamente contengono additivi per migliorare l'effetto e/o per prevenire la corrosione.

Un esempio di un prodotto adatto è P3 T288 di Henkel. In caso di emergenza, acidi deboli come formico, citrico, acetico, ossalico o acido fosforico possono essere utilizzati. Una soluzione al 5% in acqua di questi acidi è normalmente sufficiente. Dopo l'uso, non dimenticare di lavare accuratamente lo scambiatore di calore con acqua pulita.

Una soluzione al 1 - 2% di idrossido di sodio (NaOH) o bicarbonato di sodio (NaHCO₃) prima dell'ultimo risciacquo assicura una completa neutralizzazione.

• Gli acidi concentrati sono corrosivi e devono essere utilizzati con cura.

In nessun caso utilizzare acidi inorganici forti quali acido cloridrico, nitrico o solforico. In determinate condizioni l'acido cloridrico può corrodere l'acciaio inossidabile in pochi minuti; l'acido nitrico invece corrode facilmente il rame. Tutti gli acidi ma soprattutto l'acido solforico concentrato sono estremamente pericolosi.

• Quando si produce una soluzione diluita di un acido di un detergente o altro, versare il composto che deve essere diluito in acqua e non il contrario. Una piccola quantità d'acqua versata su una grande quantità di acido solforico produce una violenta reazione. Al contrario un po' di acido versato in acqua si deposita sul fondo.

ATTENZIONE: non usare mai acidi inorganici ad alta concentrazione come l'acido nitrico e l'acido solforico, in quanto possono corrodere lo scambiatore.

3. CHEMICAL CLEANING

• Normal commercial detergents can be used for cleaning a BPHE brazed plate. These are effective against oil & grease, bacterial slime, deposits of algae, etc. A suitable commercial product is P3 T6560 from Henkel.

• Scaling is best cleaned with commercial products, which usually contain additives to enhance the effect and/or to prevent corrosion. An example of a suitable product is P3 T288 from Henkel. In an emergency, weak acids such as formic, citric, acetic, oxalic or phosphoric acid can be used. A 5 % solution in water is normally sufficient. After use, do not forget to rinse the heat exchanger carefully with clean water. A solution of 1 - 2 % sodium hydroxide (NaOH) or sodium bicarbonate (NaHCO₃) before the last rinse ensures that all acids are neutralised.

• Concentrated acids are corrosive and should be handled carefully.

Under no circumstances use strong inorganic acids such as hydrochloric, nitric or sulphuric acid. Under the right conditions, hydrochloric acid can corrode stainless steel in a few minutes, nitric acid corrodes copper. All acids, especially concentrated sulphuric acid, are extremely hazardous.

• When producing a diluted solution of an acid of a detergent or whatever, always pour the compound to be diluted into the water, never the contrary. A little water poured onto a large amount of sulphuric acid will start to boil and splash acid. Instead a little acid poured into water will sink to the bottom and cool off.

ATTENTION: never use strong inorganic acids at high concentration as the nitric acid and sulphuric acid that can corrode the heat exchanger. Do not use fluids that can corrode copper and steel.

• Scaling is best cleaned with commercial products, which usually contain additives to enhance the effect and/or to prevent corrosion. An example of a suitable product is P3 T288 from Henkel. In an emergency, weak acids such as formic, citric, acetic, oxalic or phosphoric acid can be used. A 5 % solution in water is normally sufficient. After use, do not forget to rinse the heat exchanger carefully with clean water. A solution of 1 - 2 % sodium hydroxide (NaOH) or sodium bicarbonate (NaHCO₃) before the last rinse ensures that all acids are neutralised.

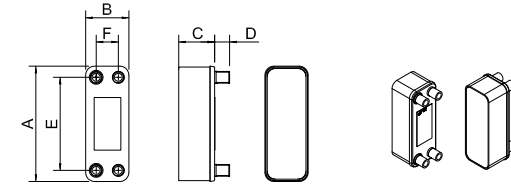
• Concentrated acids are corrosive and should be handled carefully.

Under no circumstances use strong inorganic acids such as hydrochloric, nitric or sulphuric acid. Under the right conditions, hydrochloric acid can corrode stainless steel in a few minutes, nitric acid corrodes copper. All acids, especially concentrated sulphuric acid, are extremely hazardous.

• When producing a diluted solution of an acid of a detergent or whatever, always pour the compound to be diluted into the water, never the contrary. A little water poured onto a large amount of sulphuric acid will start to boil and splash acid. Instead a little acid poured into water will sink to the bottom and cool off.

ATTENTION: never use strong inorganic acids at high concentration as the nitric acid and sulphuric acid that can corrode the heat exchanger.

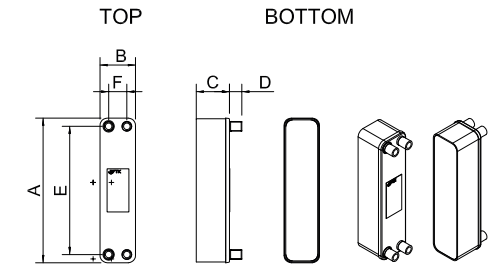
MODELLO MODEL	Volume per singolo canale Volume per single channel	A	B	C	D	E	F	G	H	Peso (vuoto) Weight (empty)
1 circuit	dm3	mm	mm	mm	mm	mm	mm	mm	mm	kg
P2	0,033 (single circuit)	208	78	2,27 x N + 5	25	168	40	-	-	0,06 x N + 0,7



LIMITI DI IMPIEGO - WORKING LIMITS

BPHE	N	T	Pr	Prp	Pw	Pwp
		[°C]	[bar]	[bar]	[bar]	[bar]
STD	4 ÷ 80	-50 / +200	30	42,9	30	42,9

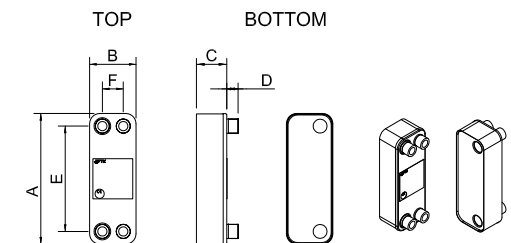
MODELLO MODEL	Volume per singolo canale Volume per single channel	A	B	C	D	E	F	G	H	Peso (vuoto) Weight (empty)
1 circuit	dm3	mm	mm	mm	mm	mm	mm	mm	mm	kg
P3	0,051 (single circuit)	318	78	2,27 x N + 5	25	282	40	-	-	0,06 x N + 0,7



LIMITI DI IMPIEGO - WORKING LIMITS

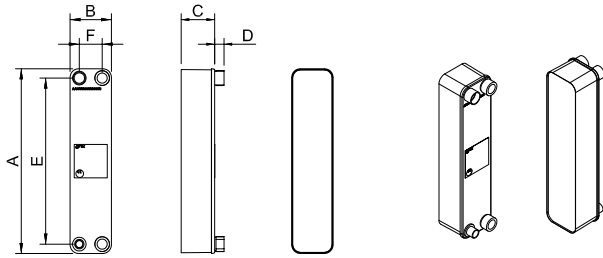
BPHE	N	T	Pr	Prp	Pw	Pwp
		[°C]	[bar]	[bar]	[bar]	[bar]
STD	4 ÷ 80	-50 / +200	30	42,9	30	42,9

MODELLO MODEL	Volume per singolo canale Volume per single channel	A	B	C	D	E	F	G	H	Peso (vuoto) Weight (empty)
1 circuit	dm3	mm	mm	mm	mm	mm	mm	mm	mm	kg
P4	0,064 (single circuit)	310	111	2,625 x N + 4	27	251	51	-	-	0,132 x N + 0,8



LIMITI DI IMPIEGO - WORKING LIMITS

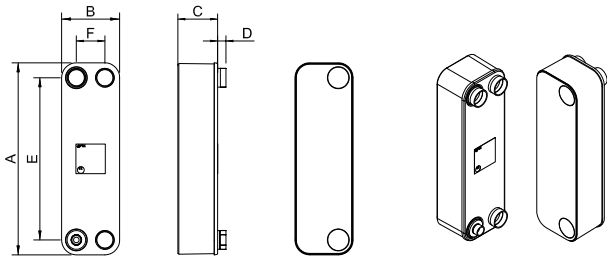
BPHE	N	T	Pr	Prp	Pw	Pwp
		[°C]	[bar]	[bar]	[bar]	[bar]
STD	6 ÷ 80	-50 / +200	30	42,9	30	42,9



MODELLO MODEL	Volume per singolo canale Volume per single channel	A	B	C	D	E	F	G	H	Peso (vuoto) Weight (empty)
1 circuit	dm ³	mm	mm	mm	mm	mm	mm	mm	mm	kg
P7 - NP7	0,12 (single circuit)	526	120	2,31 x N + 4	27	473	66	-	-	0,20 x N + 2,3

LIMITI DI IMPIEGO - WORKING LIMITS

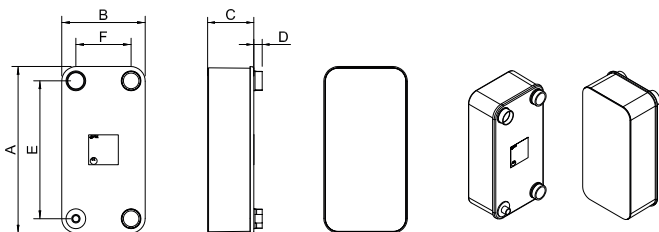
BPHE	N	T	Pr	Prp	Pw	Pwp
		[°C]	[bar]	[bar]	[bar]	[bar]
STD	6 ÷ 120	-50 / +170	30	42,9	30	42,9
HP	10 ÷ 120	-160 / +150	45	64,4	45	64,4



MODELLO MODEL	Volume per singolo canale Volume per single channel	A	B	C	D	E	F	G	H	Peso (vuoto) Weight (empty)
1 circuit	dm ³	mm	mm	mm	mm	mm	mm	mm	mm	kg
P12	0,2 (single circuit)	617	188	2,33 x N + 6	27	519	92	-	-	0,38 x N + 7,8

LIMITI DI IMPIEGO - WORKING LIMITS

BPHE	N	T	Pr	Prp	Pw	Pwp
		[°C]	[bar]	[bar]	[bar]	[bar]
STD	6 ÷ 66	-50 / +200	30	42,9	30	42,9
	68 ÷ 200	-50 / +160	30	42,9	30	42,9
HP	10 ÷ 200	-160 / +150	45	64,4	45	64,4



MODELLO MODEL	Volume per singolo canale Volume per single channel	A	B	C	D	E	F	G	H	Peso (vuoto) Weight (empty)
1 circuit	dm ³	mm	mm	mm	mm	mm	mm	mm	mm	kg
P15	0,27 (single circuit)	530	265	2,31 x N + 8	27	439	177	-	-	0,41 x N + 8,1

LIMITI DI IMPIEGO - WORKING LIMITS

BPHE	N	T	Pr	Prp	Pw	Pwp
		[°C]	[bar]	[bar]	[bar]	[bar]
STD	18 ÷ 48	-50 / +180	30	42,9	30	42,9
	50 ÷ 200	-50 / +140	30	42,9	30	42,9
HP	10 ÷ 200	-160 / +150	45	64,4	45	64,4

MODELLO MODEL	Volume per singolo canale Volume per single channel	A	B	C	D	E	F	G	H	Peso (vuoto) Weight (empty)
1 circuit	dm ³	mm	mm	mm	mm	mm	mm	mm	mm	kg
P16	0,27 (single or double circuit)	530	265	2,31 x N + 8	27	439	177	397	26	0,41 x N + 8,1

LIMITI DI IMPIEGO - WORKING LIMITS

BPHE	N	T	Pr	Prp	Pw	Pwp
		[°C]	[bar]	[bar]	[bar]	[bar]
STD	18 ÷ 48	-50 / +180	30	42,9	30	42,9
	50 ÷ 200	-50 / +140	30	42,9	30	42,9
HP	10 ÷ 200	-160 / +150	45	64,4	45	64,4

MODELLO MODEL	Volume per singolo canale Volume per single channel	A	B	C	D	E	F	G	H	Peso (vuoto) Weight (empty)
1 circuit	dm ³	mm	mm	mm	mm	mm	mm	mm	mm	kg
P30	0,53 (single circuit)	782	350	2,9 x N + 6	27	655	220	-	-	0,86 x N + 16,1

LIMITI DI IMPIEGO - WORKING LIMITS

BPHE	N	T	Pr	Prp	Pw	Pwp
		[°C]	[bar]	[bar]	[bar]	[bar]
STD	30 ÷ 200	-50 / +140	25,8	36,9	25,8	36,9
HP	30 ÷ 200	-160 / +150	45	64,4	45	64,4

