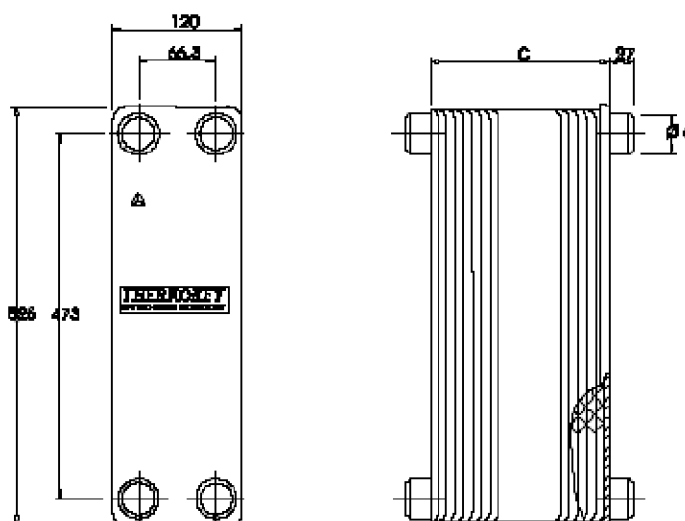


WYMIENNIK P-7



Standard BPHE P7

Liczba płyt	H [mm]	Waga (pusty) [kg]
10	34,6	4,3
14	44,8	5,1
20	60,2	6,3
24	70,4	7,1
30	85,8	8,3
40	111,4	10,3
50	137,0	12,3
60	162,6	14,3
80	213,8	18,3

Powierzchnia wymiany ciepła na płytę

0.070 (m²)

Objętość na kanał

0.12 (dm³)

Materiały

Płyty i złącza: AISI 316 (W.-1.4401, SS 2347)

Twardy lut: Miedź (Cu 99.9%)

Warunki eksploatacyjne

Dopuszczalne ciśnienie robocze: 30bar

Dopuszczalna temperatura robocza: od +200°C do -160°C

Złącza (Ød)

Średnica wewnętrzna standardowego złącza lutowanego

35.2 (mm)

Standardowe złącze systemu EV

22.2 (mm)

Standardowe złącze gwintowane męskie

1 ¼"

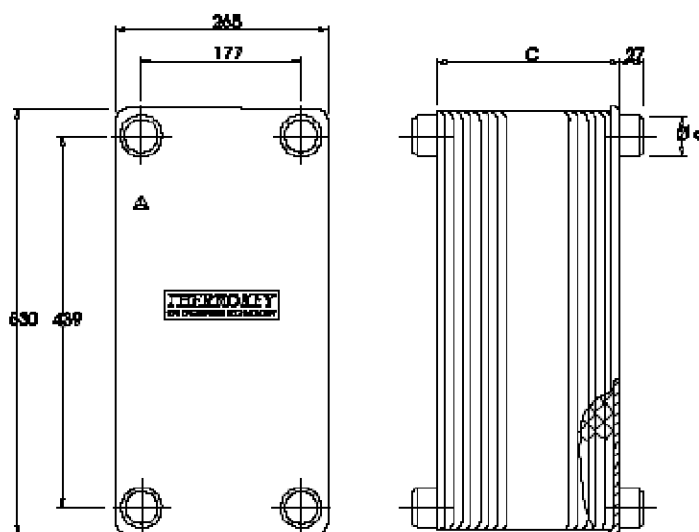
Standardowe złącze czujnika temperatury żeńskie

½"

Standardowa konfiguracja śrub mocujących

2 szt. M8x23

WYMIENNIK P-15



Standard BPHE P15

Liczba płyt	H [mm]	Waga (pusty) [kg]
30	84,4	21,3
40	109,2	25,7
50	134,0	30,1
60	158,8	34,5
80	208,4	43,3
100	258,0	52,1

Powierzchnia wymiany ciepła na płytę 0.15 (m²)
 Objętość na kanał 0.27 (dm³)

Materialy

Płyty i złącza: AISI 316 (W.-1.4401, SS 2347)

Twardy lut: Miedź (Cu 99.9%)

Warunki eksploatacyjne

Dopuszczalne ciśnienie robocze: 30bar

Dopuszczalna temperatura robocza: od +200°C do -160°C

Złącza (Ød)

Średnica wewnętrzna standardowego złącza lutowanego 54.2 (mm)

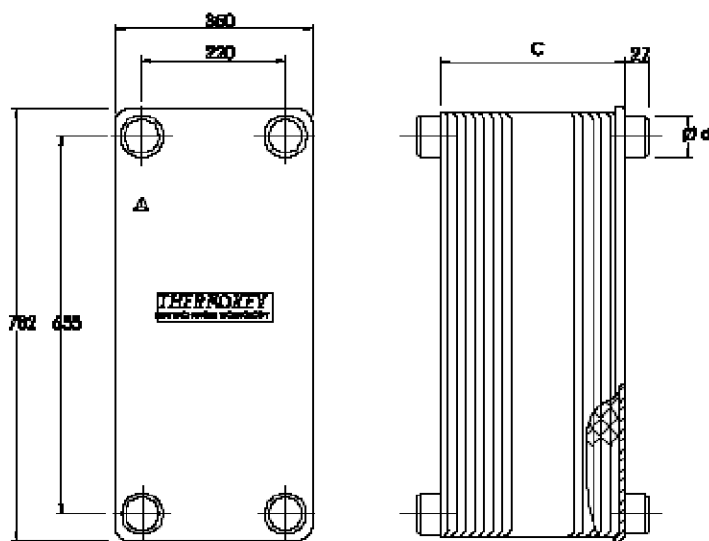
Standardowe złącze systemu EV 22.2 (mm)

Standardowe złącze gwintowane męskie 2"

Standardowe złącze czujnika temperatury żeńskie 1"

Standardowa konfiguracja śrub mocujących 4szt. M8x23

WYMIENNIK P-30



Standard BPHE P30

Liczba płyt	H [mm]	Waga (pusty) [kg]
30	98	41,9
40	127	50,5
50	156	59,1
60	185	67,7
80	243	84,9
100	301	102,1
120	359	119,3
150	446	145,1
200	591	188,1

Powierzchnia wymiany ciepła na płytę

0.30 (m²)

Objętość na kanał

0.53 (dm³)

Materiały

Płyty i złącza: AISI 316 (W.-1.4401, SS 2347)

Twarde lut: Miedź (Cu 99.9%)

Warunki eksploatacyjne

Dopuszczalne ciśnienie robocze:

30bar

Dopuszczalna temperatura robocza:

od+200°C do -160°C

Złącza (Ød)

Średnica wewnętrzna standardowego złącza lutowanego

76.2 (mm)

Standardowe złącze systemu EV

35.2 (mm)

Standardowe złącze czujnika temperatury żeńskie

1 1/2"

Standardowa konfiguracja śrub mocujących

4 szt. M15x23